

OPH-A45 Installation manual

Model : CE8000-40/60

(Carrier Sheet support table for the CE8000-40/60)

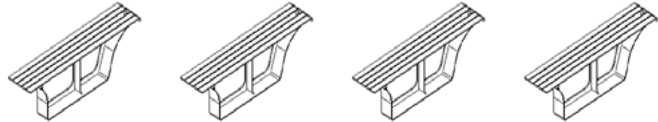
This option is used to be stabilized feed for the carrier sheet.

When the carrier sheet is used, please install this option to the CE8000-40/60.

Contents of kit

Carrier sheet support table

4 pieces



Installation manual (This sheet)

1 sheet

How to install this option

Mount the carrier sheet table to the front and back of the cutting plotter.

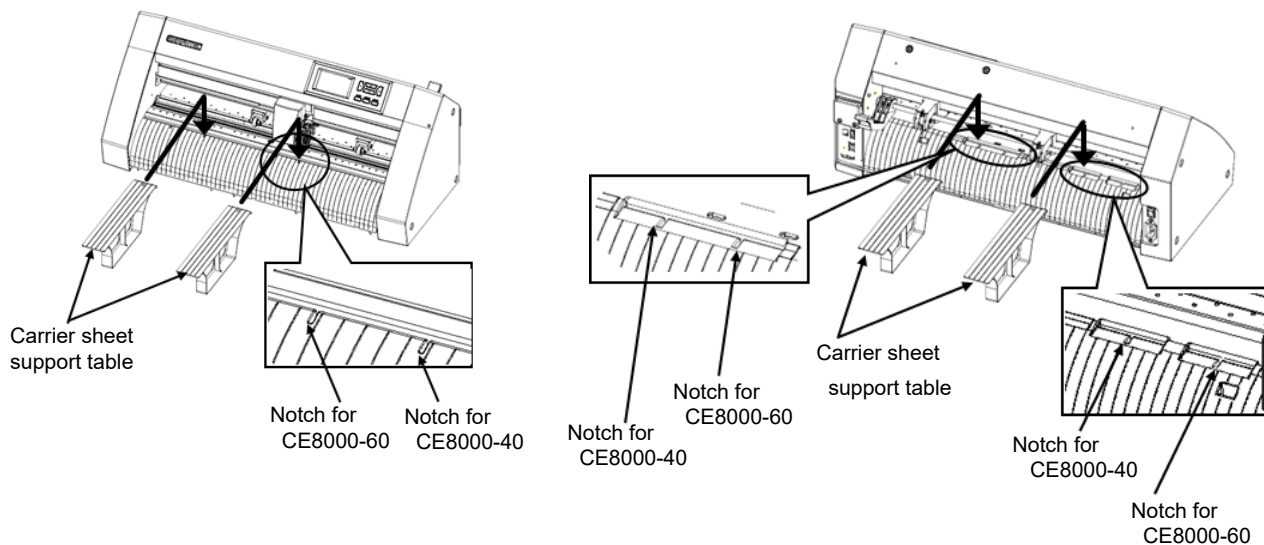
Insert the projection under the carrier sheet table into the dent part.

For CE8000-40, insert the front side into the first and third grooves from the right. Align the back side in the same position as the front side.

For CE8000-60, insert the front side into the second and fourth grooves from the right. Align the back side in the same position as the front side.

Front

Rear



How to set the carrier sheet

Please refer to the user's manual (PDF).

The manual (PDF) is available at:

<http://www.graphtec.com/support/index.html>

OPH-A45 取付説明書

(CE8000-40/60 カutting用台紙テーブル)

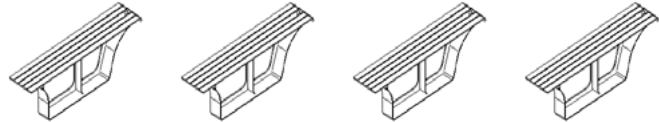
本部品はCutting用台紙を安定して搬送するための部品です。

Cutting用台紙をご使用の際は、本部品を本体に取り付けてください。

内容

Cutting用台紙テーブル

4 個



取付説明書(本書)

1 枚

取付方法

本体の前後のガイドに、本部品を取り付けてください。

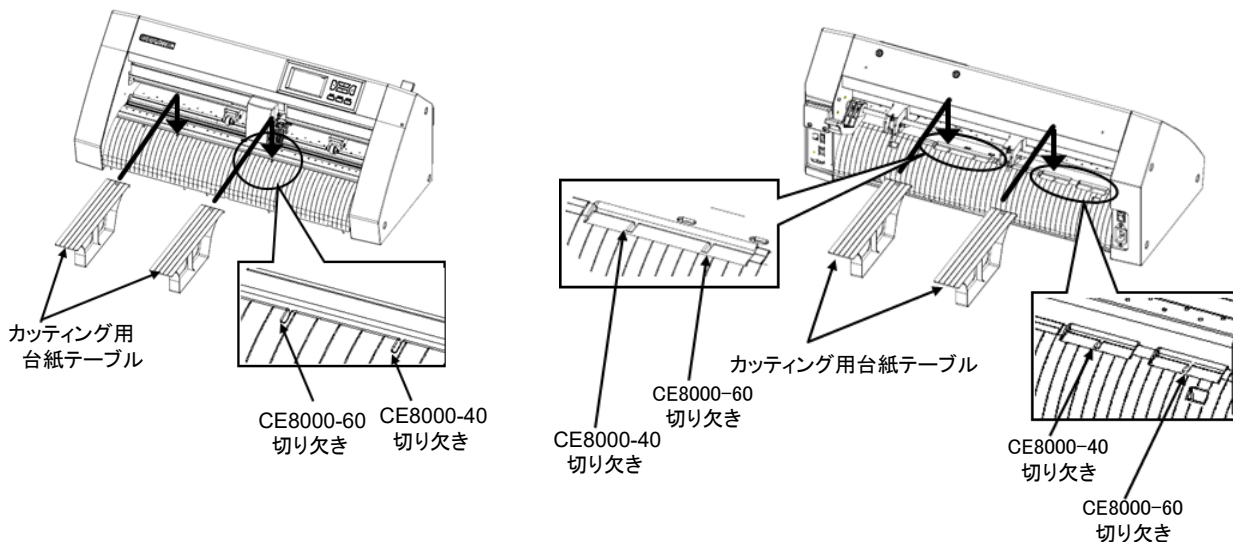
Cutting用台紙テーブル下の突起を溝に差し込みます。

CE8000-40の場合、前側は、右から1番目と3番目の溝に差し込みます。後ろ側は、前側と同じ位置に合わせます。

CE8000-60の場合、前側は、右から2番目と4番目の溝に差し込みます。後ろ側は、前側と同じ位置に合わせます。

フロント側

リア側



Cutting用台紙のセット方法

Cutting用台紙のセット方法については、取扱説明書(PDF)をご参照ください。

取扱説明書はホームページからダウンロードできます。

https://www.mygraphtec.jp/site-service-jp/pages/various_download.aspx