

# FC9000 SERIES

## CUTTING PLOTTER

---

FC9000-UM-8M4

621809715

### SETUP MANUAL

### MANUAL DE CONFIGURACIÓN

### MANUAL DE CONFIGURAÇÃO

### 安装手册

### 설정 매뉴얼

### セットアップマニュアル

**GRAPHTEC**





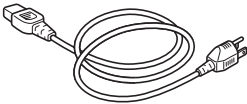
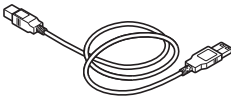
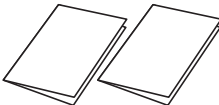
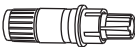
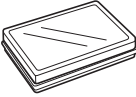
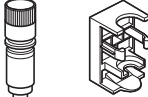
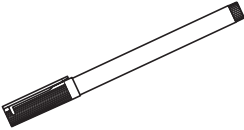

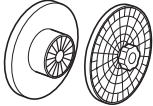
# SETUP MANUAL

This manual provides the setup procedure. For details on each function, refer to the instruction manual (PDF) .  
The manual (PDF) is available at:  
<http://www.graphteccorp.com/support/index.html>

## Checking the Accessories

Please check that all the accessories are complete. If you find any accessories missing, please contact the distributor where you purchased or our customer center immediately.

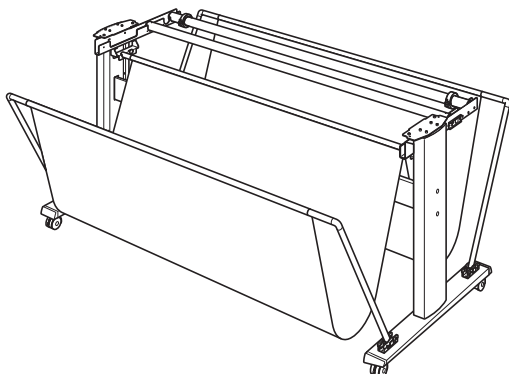
### Accessories

Power cable	1 pc.	USB cable	1 pc.
			
SETUP MANUAL, TO ENSURE SAFE AND CORRECT USE	1 of each	Cutter plunger (PHP33-CB09N-HS)	1 pc.
			
Cutter blades (CB09UB [1P])	1 pc.	Water-based fiber pen adapter (PHP31-FIBER) (Plunger/Height adjustment tool.)	1 set
			
Water-based fiber pen (KF700-BK [1P])	1 pc.	Cutter blade adjustment magnifier (PM-CT-001)	1 pc.
			
Flange set (OPH-A21)	1 set		
			

- \* In addition, various information may be attached.
- \* Accessories may vary depending on the sales area.
- \* For details, please contact the distributor where you purchased.

### Dedicated accessories

- A stand (with a basket) is supplied.
- \* Dedicated accessories may be different.



## Installing driver/software

The latest driver / software version and installation instructions are available at:

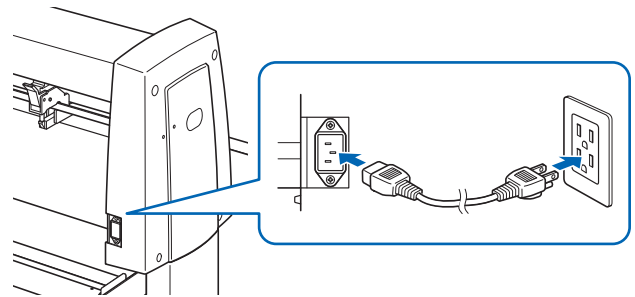
<http://www.graphteccorp.com/support/index.html>

Please download it if necessary.

- Windows driver (Do not connect the computer to the cutting plotter before installing.)
- Graphtec Studio 2 (Windows/Mac)
- Cutting Master 5 (Windows/Mac)

## Connecting to the Power

Make sure that the power switch is off (O side), and make a connection between the power connector of the cutting plotter and the AC outlet of specified voltage using the supplied power cable.

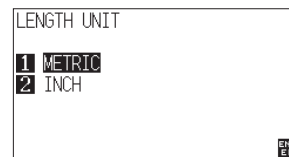


## Initial setup screen

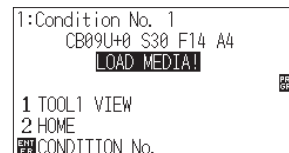
The initial setup screen is displayed only when the power is first turned on. Then select "DISPLAY LANGUAGE" and "LENGTH UNIT". When the power switch is turned on (I side), a message is displayed after displaying the version.



Select a language (English) and press the [ENTER] key.



Select the length unit and press the [ENTER] key.

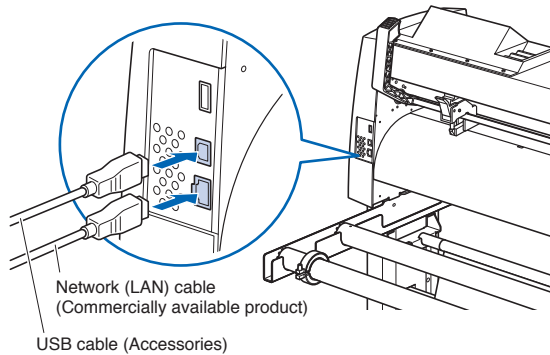


It will return to default screen.

## Connection to computer

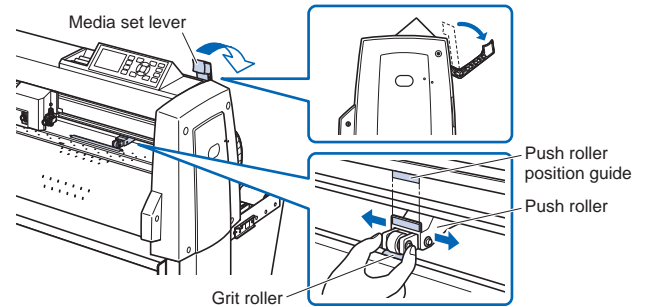
Make a connection between the cutting plotter and the computer using your interface cable. The available interface is USB and Network.

\* Please install driver before connecting.



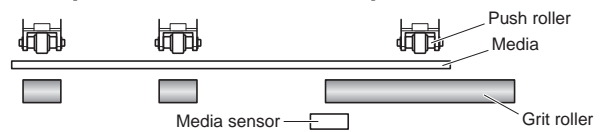
## Aligning the push roller

Lower the media set lever to raise the push rollers. Adjust the left and right push roller positions according to the width of the media. Use the roller position guide to place the push rollers on both ends of the media and the right push roller on the rightmost wide grit roller.



For models with three or more push rollers, place the push rollers other than both ends on the grit roller.

### <Example of model with three push rollers>

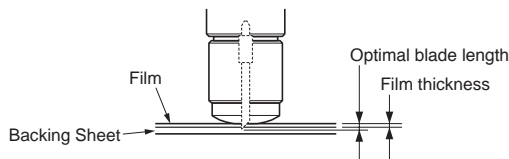


## Preparation of cutter plunger

Set the cutter blade in the cutter plunger and then use it with the cutter plotter. Set the cutter blade in the cutter plunger according to the instruction manual supplied with the cutter plunger.

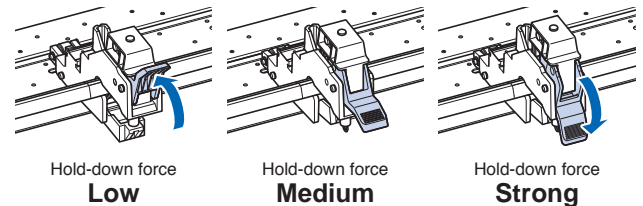
## Adjusting the blade length

Refer to the instruction manual supplied with the cutter plunger and adjust the blade length according to the media. When a general cutting sheet is used, the blade length that is shorter than the combined thickness of film and backing sheet and longer than the thickness of film is optimal. When using the thin media such as a film, adjust the blade length using the supplied loupe. (Refer to User's Manual.)



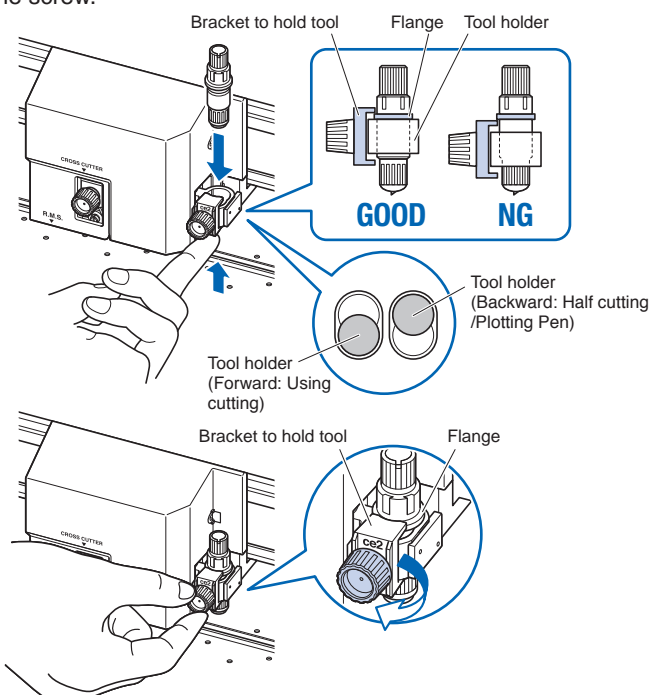
## Push roller's hold-down force

In models with a push roller's hold-down force switching mechanism, make the left and right push roller's hold-down force equal. For details on the each push roller's force setting, refer to the instruction manual.



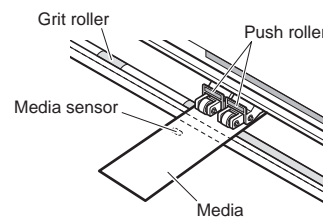
## Attaching a Tool

Loosen the screw of the tool holder and push the tool (plunger) completely until it touches the top surface of tool holder while pushing up the tool holder up. Make sure that the bracket is engaged on the tool's flange, and then tighten the screw.

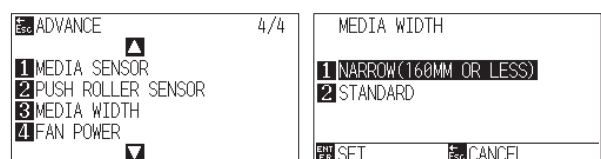


## When narrow media (160 mm or less) is used

Use the rightmost wide grit roller to set the media on the media sensor.

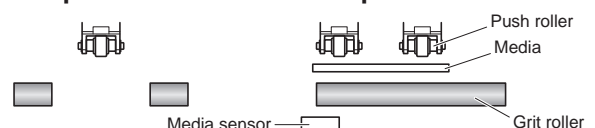


For models with three or more push rollers, use the two push rollers on the right side to set "MENU" - "ADVANCE" - "MEDIA WIDTH" to "NARROW".



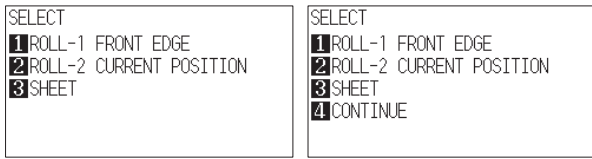
Set the third and subsequent push rollers to Low hold-down force, and do not place them on the grit roller.

### <Example of model with three push rollers>



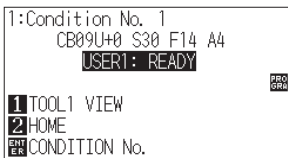
## Media set selection

Load the media, raise the media set lever, and lower the push roller. Select the media type according to the set media type.



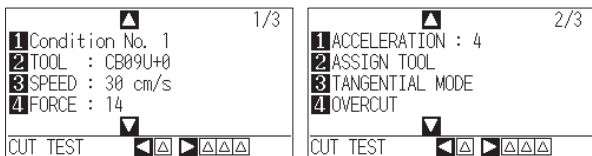
- 1 ROLL-1 FRONT EDGE:**  
The media is cut from the front edge. The media width and front edge are detected.
- 2 ROLL-2 CURRENT POSITION:**  
The media is cut from the set position. Only the media width is detected.
- 3 SHEET:**  
The sheet media is cut. The media width, front edge and back edge of sheet media are detected.
- 4 CONTINUE:**  
This is displayed when the media set lever is raised and lowered again after loading the media once. The previous plotting/cutting range and tool position are maintained.

After the media is detected, the Ready screen is displayed.



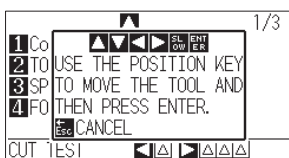
## Cutting condition setting

Press the "COND/TEST" key and set the cutting conditions. TOOL, OFFSET, SPEED, FORCE and ACCELERATION are included in the setting items. For details on each setting item, refer to the USER'S MANUAL.



## Cutting test

Press the [◀] key on the CONDITION setting screen to start a test cut.



Check the result of the test cut and adjust the SPEED, FORCE and ACCELERATION to the optimum value. When a general cutting media is used, set to a value that will cause a thin scratch on the backing sheet.

## How to check offset

Check if the offset value is set correctly by following.



The corners are rounded:  
Not enough adjustment. Increase the offset value.



The corner is cut cleanly:  
Optimal offset value.



The corner is sticking out like the mustache:  
Too much adjustment. Decrease the offset value.

## Data output

The data is output from application and media is cut.

# MANUAL DE CONFIGURACIÓN

Este manual proporciona los procedimientos de configuración. Para obtener detalles sobre cada función, consulte el manual de instrucciones (PDF).

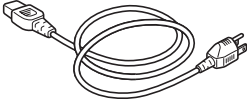
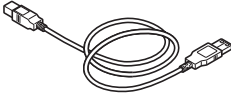
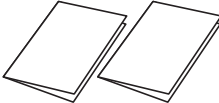
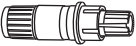
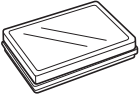
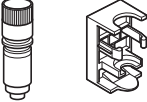
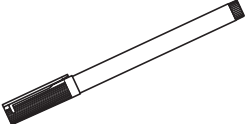
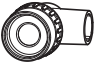
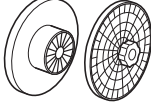
El manual (PDF) está disponible en:

<http://www.graphteccorp.com/support/index.html>

## Verificando os accesorios

Compruebe que todos los accesorios estén completos. Si nota que falta alguno de los accesorios, póngase en contacto con el distribuidor al que lo compró o con nuestro centro de atención al cliente de inmediato.

### Accesorios

Cable de alimentación	1	Cable USB	1
			
Manual de instalación PARA GARANTIZAR UNA UTILIZACIÓN SEGURA Y CORRECTA	1 de cada uno	Portacuchilla (PHP33-CB09N-HS)	1
			
Cuchillas de corte (CB09UB [1P])	1	Adaptador para rotulador al agua (PHP31-FIBER) (Herramienta para ajustar altura.)	1
			
Rotulador al agu (KF700-BK [1P])	1	Lupa de ajuste de la hoja de corte (PM-CT-001)	1
			
El set de brida (OPH-A21)	1 juego		
			

\* Además, pueden añadirse diferentes tipos de información.

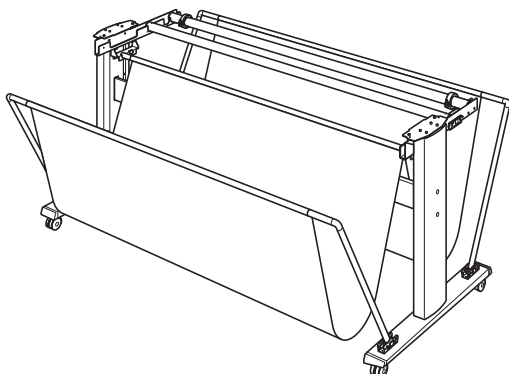
\* Los accesorios pueden variar según la zona de venta.

\* Para más detalles, póngase en contacto con el distribuidor en donde la compró.

### Accesorios dedicados

Se suministra un soporte (con una cesta).

\* Los accesorios especiales podrían diferir.



## Instalación del controlador/software

La versión más reciente del controlador/software y las instrucciones de instalación están disponibles en:

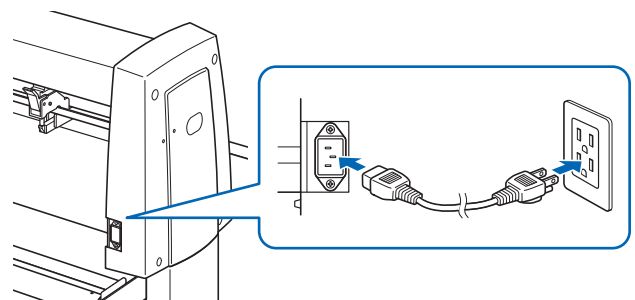
<http://www.graphteccorp.com/support/index.html>

Descárguelas si es necesario.

- Controlador de Windows (no conecte el ordenador al plotter de corte antes de instalar.)
- Graphtec Studio 2 (Windows/Mac)
- Cutting Master 5 (Windows/Mac)

## Conectando a energía

Asegúrese de que el interruptor de alimentación esté apagado (O lado), y realice una conexión entre el conector de alimentación del plotter de corte y la salida de CA de latensión especificada usando el cable de alimentación suministrado.



## Pantalla de configuración inicial

La pantalla de configuración inicial aparece únicamente al encender la alimentación por primera vez. A continuación, seleccione "IDIOMA" y "UNIDAD DE MEDIDA". Al activar el interruptor de alimentación (lado I), aparecerá un mensaje después de mostrar la versión.



Seleccione un idioma (Español) y pulse la tecla [ENTER].



Seleccione la unidad de medida y pulse la tecla [ENTER].

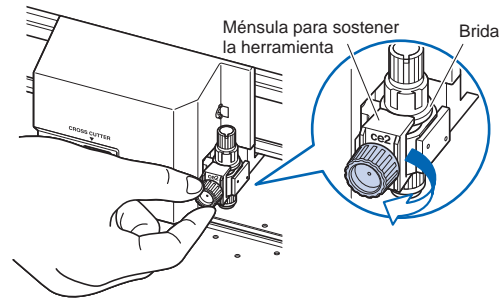
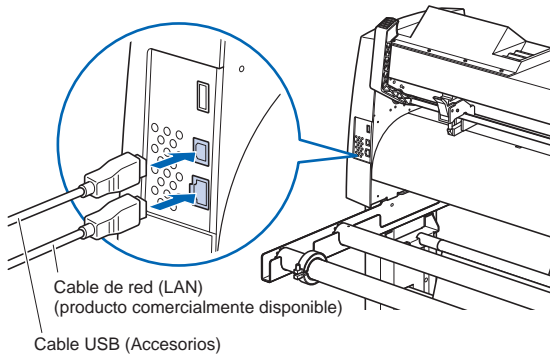


Volverá a la pantalla predeterminada.

## Conexión al ordenador

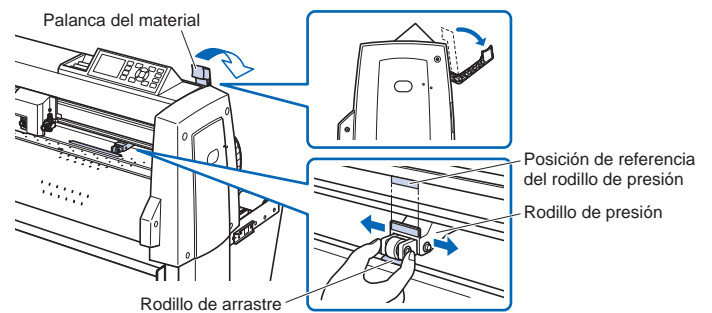
Realice la conexión entre el plotter de corte y el ordenador usando su cable de interfaz. La interfaz disponible es USB y Red.

\* Instale del controlador antes de realizar la conexión.



## Alinear el rodillo de presión

Baje la palanca de ajuste del material para levantar los rodillos de presión. Ajuste las posiciones del rodillo de presión izquierda y derecha de acuerdo a la anchura del material. Use la posición de referencia del rodillo para colocar los rodillos de presión en ambos extremos del material y el rodillo de presión derecho en el rodillo de arrastre más a la derecha.

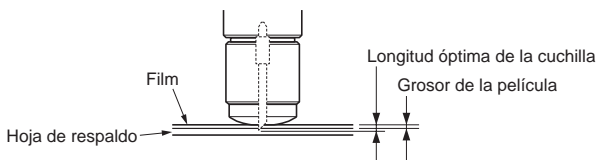


## Preparación del émbolo de corte

Ajuste la cuchilla de corte en el émbolo de corte y, a continuación, úsela con el plotter de corte. Ajuste la cuchilla de corte en el émbolo de corte en conformidad con el manual de instrucciones suministrado con el émbolo de corte.

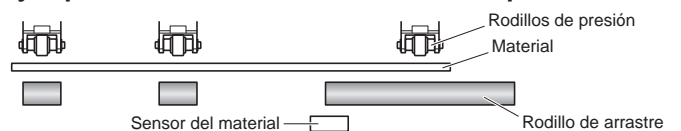
## Ajustar la longitud de la cuchilla

Consulte el manual de instrucciones suministrado con el émbolo de corte y ajuste la longitud de la cuchilla en conformidad con el material. Al usar una hoja de corte estándar, se recomienda usar un longitud de cuchilla inferior al grosor combinado de la película y la hoja de soporte y superior al grosor de la película. Al usar material fino tal como películas, ajuste la longitud de la cuchilla usando la lupa suministrada. (Consulte el manual de usuario).



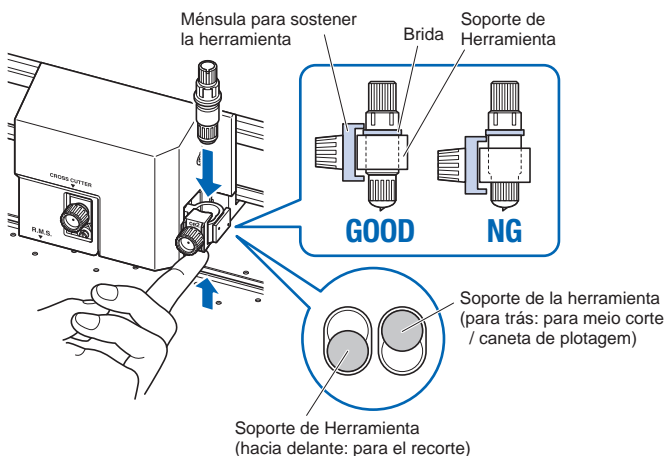
Para los modelos con tres o más rodillos de presión, coloque los rodillos de presión en cualquier lugar que no sean los extremos del rodillo de arrastre.

### <Ejemplo de modelo con tres rodillos de presión>



## Acoplar una herramienta

Afloje el tornillo del soporte de la herramienta y presione la herramienta (émbolo) completamente hasta que toque la superficie superior del soporte de la herramienta mientras presiona el soporte de la herramienta hacia arriba. Asegúrese que el ménsula acoplado a la brida de la herramienta y luego enrosque el tornillo.



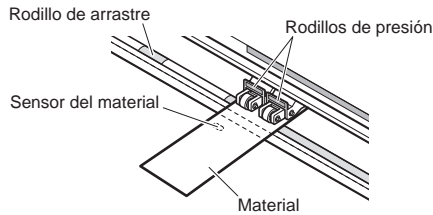
## Fuerza de retención del rodillo de presión

En los modelos con un mecanismo de conmutación de la fuerza de retención del rodillo de presión, los ajustes de la fuerza de retención de los rodillos de presión izquierdo y derecho deben ser iguales. Para obtener más detalles sobre el ajuste de la fuerza de cada rodillo de presión, consulte el manual de instrucciones.

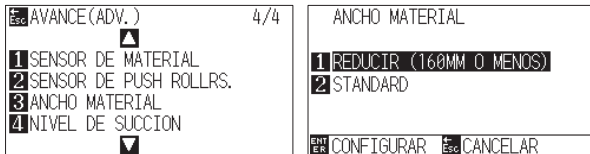


## Cuando se utilizan medios estrechos (160 mm o menos)

Use el rodillo de arrastre más a la derecha para ajustar el material en el sensor del material.

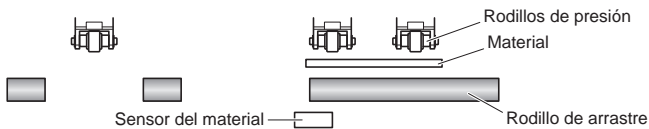


Para los modelos con tres o más rodillos de presión, use los dos rodillos de presión de la derecha para ajustar "MENÚ" - "AVANCE(ADV.)" - "ANCHO MATERIAL" en "REDUCIR".



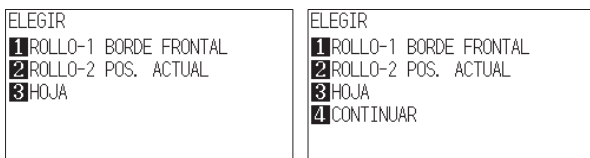
Ajuste el tercer rodillo de presión y posteriores en Débil y no los coloque en el rodillo de arrastre.

### <Ejemplo de modelo con tres rodillos de presión>



## Selección de material

Cargue el material, levante la palanca de ajuste del material y baje el rodillo de presión. Seleccione el tipo de material de acuerdo con el tipo de material ajustado.



- 1 ROLLO-1 BORDE FRONTAL:**  
El material se corta desde el borde de entrada. Se detecta el ancho del material y el borde de entrada.
- 2 ROLLO-2 POS. ACTUAL:**  
El material se corta desde la posición ajustada. Solo se detecta el ancho del material.
- 3 HOJA:**  
Se corta la hoja. Se detecta el ancho del material, el borde de entrada y el borde de salida de la hoja.
- 4 CONTINUAR:**  
Se visualiza al subir y bajar la palanca de ajuste del material después de cargar el material una vez. La gama de trazado/corte anterior y la posición de la herramienta se mantienen.

Después de detectar el material, aparece la pantalla Listo.



## Ajuste de las condiciones de corte

Pulse la tecla "COND/TEST" y ajuste las condiciones de corte. HERR., OFFSET, VELOCIDAD, PRESI. y ACELERACION se incluyen en los elementos de ajuste. Si desea más información sobre los distintos elementos de ajuste, consulte el MANUAL DEL USUARIO.



## Prueba de corte

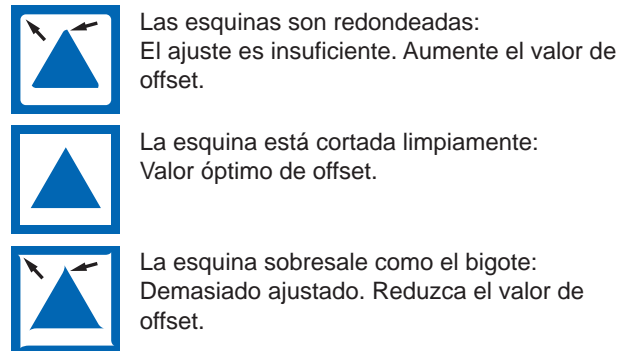
Pulse la tecla [◀] en la pantalla de ajuste CONDICIÓN para comenzar un corte de prueba.



Compruebe el resultado del corte de prueba y ajuste la VELOCIDAD, PRESI. y ACELERACION en el valor óptimo. Al usar una hoja de corte general, ajuste a un valor que cause un ligero rasguño en la hoja de soporte.

### Cómo comprobar el offset

Para comprobar si el valor de offset está ajustado correctamente, siga los ejemplos de abajo:



## Salida de datos

Se envían datos desde la aplicación y se corta el material.



# MANUAL DE CONFIGURAÇÃO

Este manual fornece o procedimento de configuração. Para obter detalhes sobre cada função, consulte o manual de instruções (PDF).

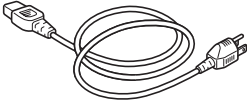

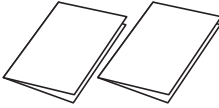
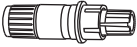
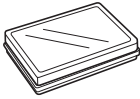
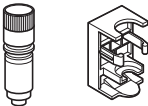
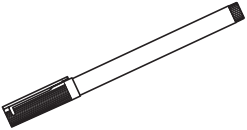
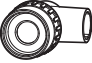
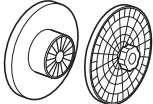
O manual (PDF) está disponível em:

<http://www.graphteccorp.com/support/index.html>

## Verificando os acessórios

Verifique se todos os acessórios estão completos. Se você verificar que qualquer dos acessórios estiver faltando, entre imediatamente em contato com o distribuidor onde você comprou ou com o nosso centr de atendimento ao cliente.

### Acessórios

Cabo de força 1 peça	Cabo USB 1 peça
	
Manual de instalação PARA GARANTIR A SEGURANÇA E O USO CORRETO 1 de cada	Êmbolo de corte (PHP33-CB09N-HS) 1 peça
	
Lâmina de corte (CB09UB [1P]) 1 peça	Adaptador de canetas com fibra com base em gua (PHP31-FIBER) (Ferramenta de ajuste do êmbolo/dimensão.) 1conjunto
	
Caneta de fibra com base em água (KF700-BK [1P]) 1 peça	Amplificador de ajuste da lâmina do cortador (PM-CT-001) 1 peça
	
Pistão conjunto (OPH-A21) 1 conjunto	
	

\* Adicionalmente, podem estar anexas várias informações.

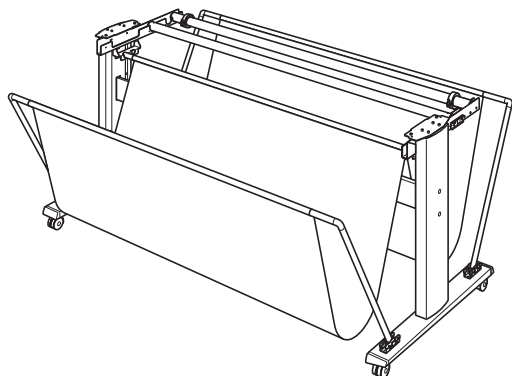
\* Os acessórios poderão variar dependendo da área de venda.

\* Para obter detalhes, contate o distribuidor onde adquiriu.

### Acessórios dedicados

É fornecido um suporte (com uma cesta).

\* Acessórios dedicados podem ser diferentes.



## Instalando o driver/software

A versão de driver/software mais recente e instruções de instalação estão disponíveis em:

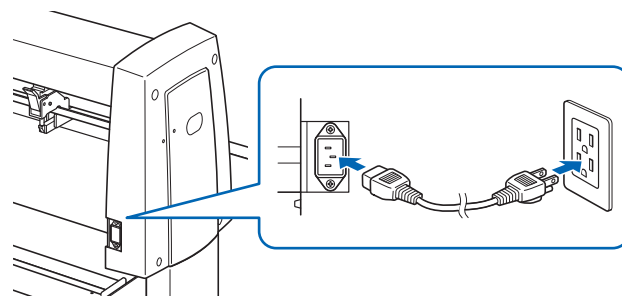
<http://www.graphteccorp.com/support/index.html>

Faça o download se necessário.

- Driver do Windows (Não conecte o computador ao plotter de corte antes de instalar o driver)
- Graphtec Studio 2 (Windows/Mac)
- Cutting Master 5 (Windows/Mac)

## Conectando a energia

Certifique-se de que o interruptor de energia esteja desligado (O lado ), e estabeleça uma conexão entre o conector de alimentação do plotter de corte e a tomada CA de tensão especificada usando o cabo de alimentação fornecido.

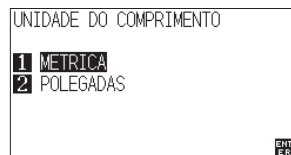


## Tela de configuração inicial

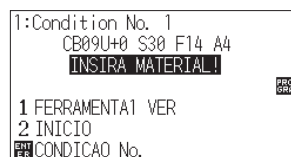
A tela de configuração inicial será exibida apenas quando a energia for ligada pela primeira vez. Em seguida, selecione "EXIBIR IDIOMA" e "UNIDADE DE COMPRIMENTO". Quando o interruptor de alimentação for ligado (lado I), uma mensagem será exibida depois de exibir a versão.



Selecione um idioma (Portugues) e pressione a Tecla [ENTER].



Selecione a unidade de comprimento e pressione a tecla [ENTER].

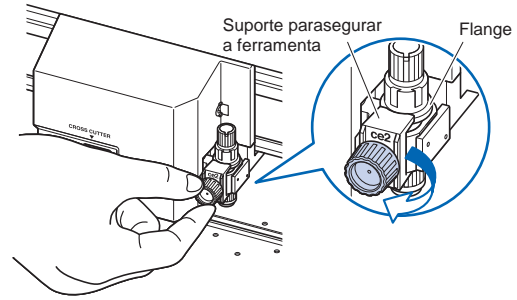
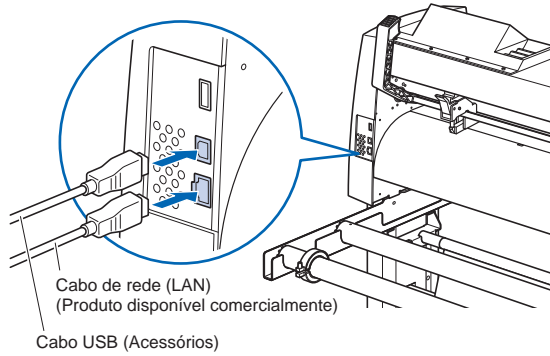


Você retornará para a tela padrão.

## Conexão ao computador

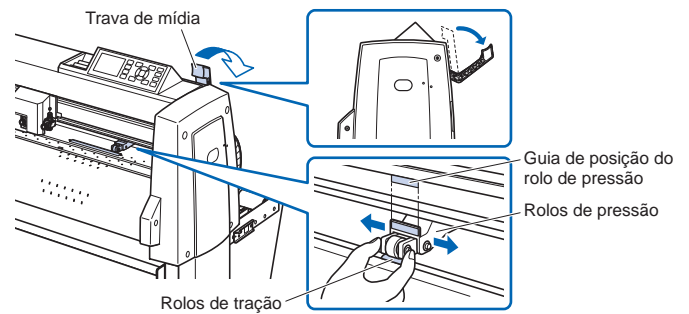
Estabeleça uma conexão entre o plotter de corte e o computador usando o cabo de interface. A interface disponível é USB e Rede.

\* Instale o driver antes de iniciar a conexão.



## Alinhando o rolo de alimentação

Abaixe a trava do material para levantar os rolos de pressão. Ajuste as posições do rolo de pressão esquerda e direita de acordo com a largura do material. Use a guia de posicionamento de rolo para colocar os rolos de pressão nas duas extremidades do material e o rolo de pressão direito no rolo de tração longo mais à direita.

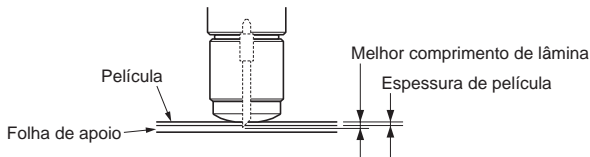


## Preparação do êmbolo de corte

Coloque a lâmina de corte no êmbolo de corte e, em seguida, use-a com a plotadora de corte. Coloque a lâmina de corte no êmbolo de corte de acordo com o manual de instruções fornecido com o êmbolo de corte.

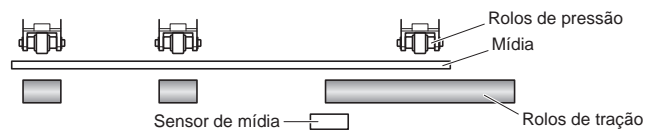
## Ajustando o comprimento da lâmina

Consulte o manual de instruções fornecido com o êmbolo de corte e ajuste o comprimento da lâmina de acordo com o material. Quando uma folha de corte geral é usada, o comprimento ideal da lâmina é menor do que a espessura combinada da película e da folha de apoio e maior que a espessura da película. Ao usar material fino, como uma película, ajuste o comprimento da lâmina usando a lupa fornecida. (Consulte o Manual do Usuário.)



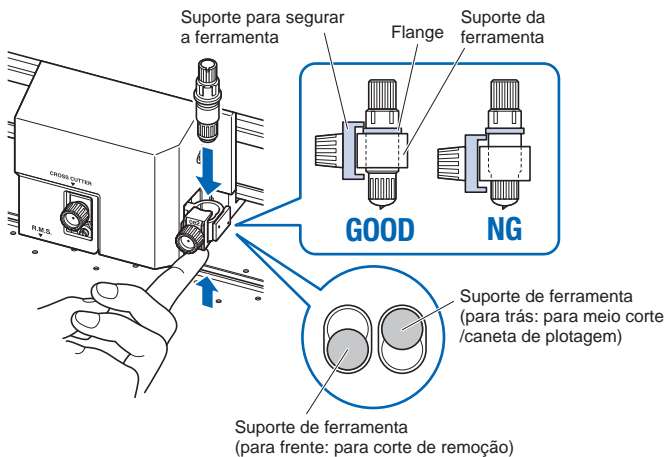
Para modelos com três ou mais rolos de pressão, coloque os rolos de pressão, além das duas extremidades, no rolo de tração.

### <Exemplo de modelo com três rolos de pressão>



## Instalando uma ferramenta

Afrouxe o parafuso do porta-ferramenta e empurre a ferramenta (êmbolo) completamente até que ela toque a superfície superior do porta-ferramenta enquanto empurra para cima o porta-ferramenta. Certifique-se de que o Suporte para segurar a ferramenta está montado sobre o flange da ferramenta, e então aperte o parafuso.



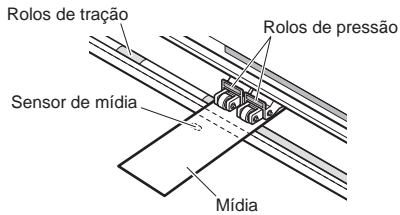
## Força de retenção do rolo de pressão

Nos modelos com mecanismo de comutação de força de retenção do rolo de pressão, equalize a força de retenção dos rolos de pressão esquerdo e direito. Para obter detalhes sobre a definição da força do rolo de pressão, consulte o manual de instruções.

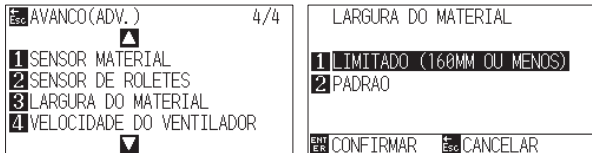


## Quando mÍdia estreita (160 mm ou menos) é usada

Use o rolo de grão largo mais à direita para definir o material no sensor de material.

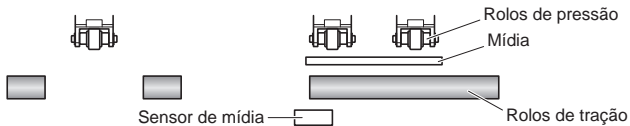


Para modelos com três ou mais rolos de pressão, use os dois rolos de pressão no lado direito para ajustar "MENU" - "AVANCO(ADV.)" - "LARGURA DO MATERIAL" para "LIMITADO".



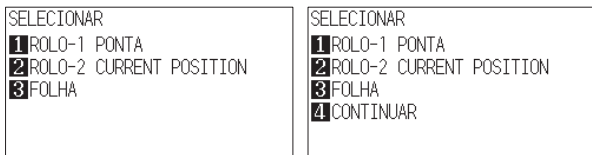
Defina o terceiro e os subsequentes rolos de pressão em Fraca, e não os coloque no rolo de tração.

### <Exemplo de modelo com três rolos de pressão>



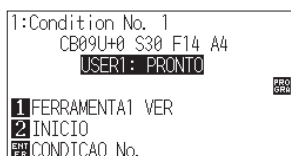
## Seleção de definição do material

Carregue o material, levante a alavanca de definição de material, e abaixe o rolo de pressão. Seleccione o tipo de material de acordo com o tipo de material definido.



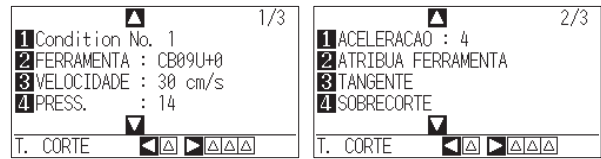
- 1 ROLO-1 PONTA:**  
O material é cortado a partir da borda anterior. A largura do material e a borda anterior são detectadas.
- 2 ROLO-2 CURRENT POSITION:**  
O material é cortado a partir da posição definida. Apenas a largura do material é detectada.
- 3 FOLHA:**  
A folha de material é cortada. A largura do material, as bordas anterior e posterior do material de folha são detectadas.
- 4 CONTINUAR:**  
Isto é exibido quando a alavanca de definição de material é levantada e abaixada novamente após carregar o material uma vez. A faixa de plotagem/de corte e a posição da ferramenta anteriores são mantidas.

Após o material ter sido detectado, será exibida a tela Pronto.



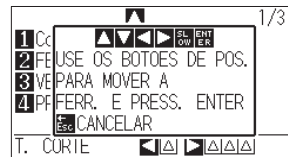
## Configuração de condição de corte

Pressione a tecla "COND/TEST" e defina as condições de corte. FERRAMENTA, COMPENSAÇÃO, VELOCIDADE, PRESS. e ACELERAÇÃO são incluídos nos itens de configuração. Para detalhes sobre cada item de configuração, consulte o MANUAL DO USUÁRIO.



## Teste de corte

Pressione a tecla [◀] na tela de configuração CONDIÇÃO para iniciar um corte de teste.






Verifique o resultado do corte de teste e ajuste a VELOCIDADE, PRESS. e ACELERAÇÃO para o valor ótimo.

Quando um corte geral da folha for usado, defina para um valor que fará um fino arranhão na folha de apoio.

## Como verificar o equilíbrio

Verifique se o valor de equilíbrio é definido corretamente através do seguinte.

-  Os cantos são arredondados:  
Pouco ajuste. Aumente o valor de equilíbrio.
-  O canto é cortado de forma limpa:  
Valor ideal.
-  O canto está saindo como o bigode:  
Demasiado ajustado. Reduzca el valor de offset.

## Envio de dados

Os dados são enviados a partir do aplicativo e o material é cortado.

# 安装手册

本册对安装步骤进行说明。有关各功能的详细信息，有关每个功能的详细信息，请参阅使用说明书（PDF）。



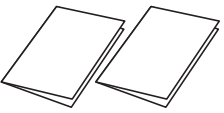
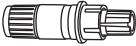
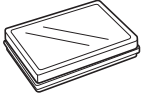
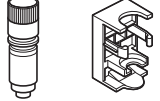
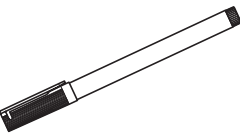

手册（PDF）位于：

<http://www.graphtec.com/support/index.html>

## 附件确认

请确认所有附件是否都齐全。万一发现有欠缺，请立即联系购买店铺或本公司客服中心。

### 附件

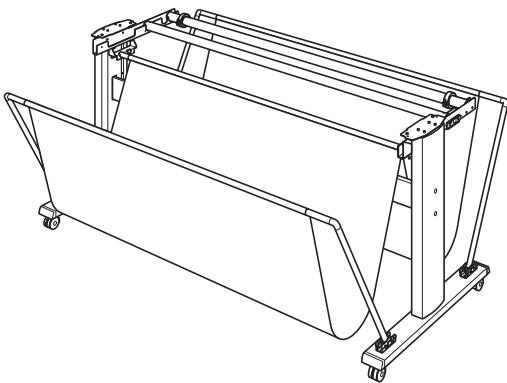
电源电缆	1根	USB电缆	1根
			
安装手册 为了保证安全和正确的使用	各1册	刀架（PHP33-CB09N-HS）	1个
			
切刀刀片（CB09UB [1P]）	1片	水性纤维笔笔架（PHP31-FIBER） （刀架/高度调整工具）	1套
			
水性纤维笔（KF700-BK [1P]）	1支	刀刃调整放大镜（PM-CT-001）	1个
			

- \* 有时还附有其他各种指南。
- \* 根据销售地区不同，附属品可能不同。
- \* 详细信息请咨询销售店铺。

### 专用附件

附属有支架(带介质篮)。

- \* 专用附属品可能有差异。



## 驱动软件/软件的安装

驱动软件/软件的最新版和安装步骤，请从以下链接浏览。

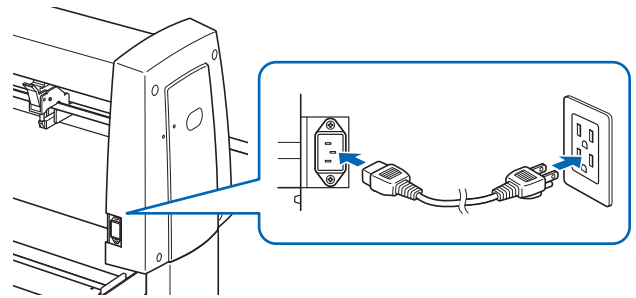
[http://graphtec.co.jp/site\\_download/index.html](http://graphtec.co.jp/site_download/index.html)

请根据需要进行下载。

- Windows驱动软件（安装前，请不要将本机与电脑连接）
- Graphtec Studio 2 (Windows/Mac)
- Cutting Master 5 (Windows/Mac)

## 电源的连接

请确认电源开关关闭（○侧），用附属的电源电缆连接本机的电源连接器和规定电压的交流电插座。

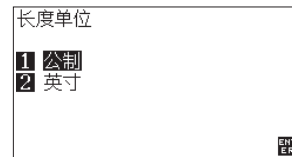


## 初次设置画面

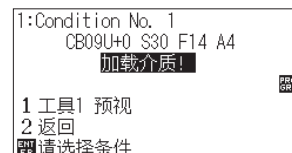
仅在最初开启电源时，显示初次设置画面，请选择“显示语言”和“长度单位”。如果开启电源开关（I侧），将在版本显示后显示信息。



选择语言（中文），按下 [ENTER] 键。



选择长度单位，按下 [ENTER] 键。

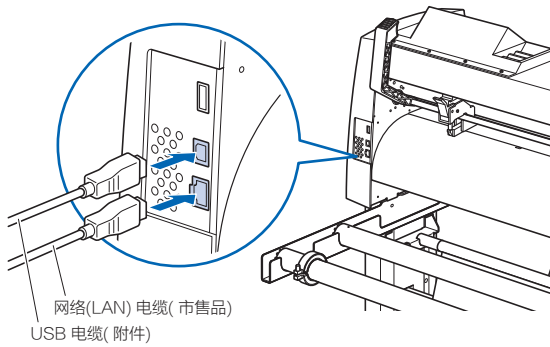


返回主页面。

## 与电脑的连接

请通过您使用的接口电缆连接本机和电脑。可使用的接口为USB和网络的其中一个。

\* 连接前，请安装驱动后再进行。

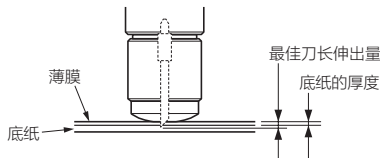


## 刀架的准备

使用本机时，请将刀片设置于刀架上。请参照刀架附属的使用说明书，将刀片设置于刀架上。

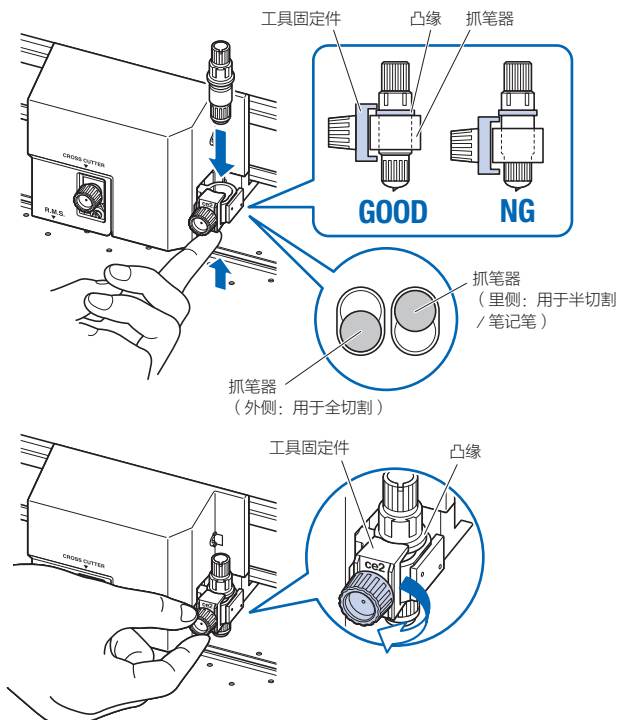
## 刀长伸出量的调整

请参照刀架附属的使用说明书，根据介质进行刀长伸出量的调整。如果是普通的载片膜，其厚度比底纸薄膜的厚度小，比底纸厚度大的刀长伸出量最为适合。使用底纸等较薄介质时，请使用附属的放大镜进行调整。(请参照使用说明书。)



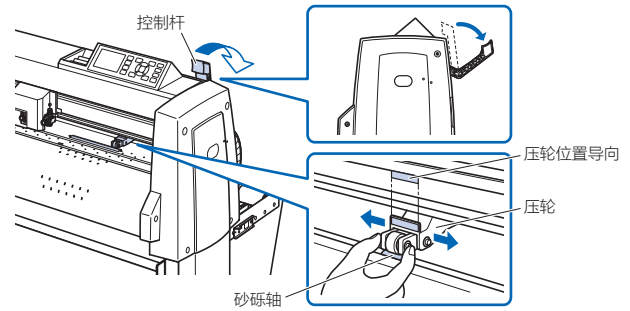
## 安装工具

拧松抓笔器的螺丝，边上推抓笔器，边完全压入工具(活塞)直至触碰到抓笔器的上方。请设置工具固定件，令其覆盖凸缘部分，然后拧紧螺丝。



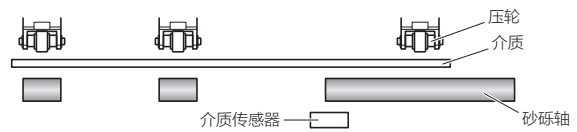
## 压轮的设置

下拉介质设置拉杆，上拉压轮。配合介质的宽度，调整左右压轮位置。将压轮位置导向作为目标，将压轮配置在介质两端，并且右边的压轮配置在最右端的宽砂砾轴上。



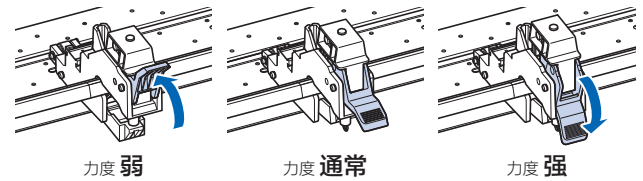
有3个以上压轮的机种，请将两端以外的压轮也配置于砂砾轴上。

### < 3个压轮的机种例 >



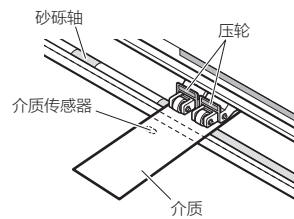
## 压轮力度的设定

有压轮力度切换机构的机种，请使左右压轮压力一致。有关各压轮的力度设定的详细信息，请查看使用说明书。

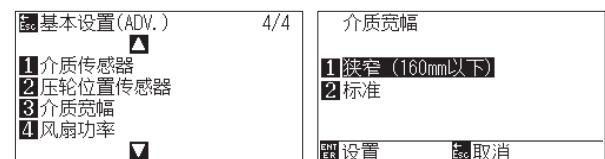


## 窄介质(不到160mm) 的情形

使用最右侧的宽幅砂砾轴，使介质覆盖至介质传感器。

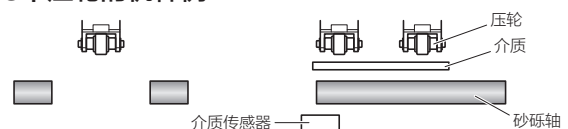


有3个以上的压轮的机种，请使用右侧的2个压轮，将“MENU”-“基本设置(ADV.)”-“介质宽幅”设定为“狭窄”。



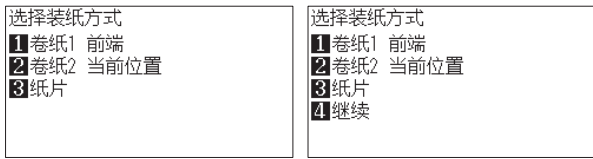
将第3个以后的压轮的力度设定为“弱”，不得使其位于砂砾轴上方。

### < 3个压轮的机种例 >



## 选择装纸方式

设置介质，上拉装纸拉杆，下拉压轮。请配合设置的介质种类，选择介质的种类。



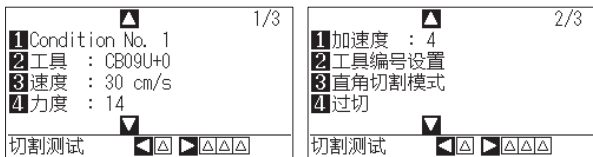
- 1** 卷纸1 前端：  
从介质的前端进行切割。检出介质的宽度和前端。
- 2** 卷纸2 当前位置：  
从设置的位置开始切割。仅检出介质的宽度。
- 3** 纸片：  
切割纸片纸介质。检出介质的宽度、前端、后端。
- 4** 继续：  
一旦切割介质后，再次上拉并下拉介质设置栏杆时显示。  
保持前一次的作图范围和工具位置。

检出介质后，进入就绪画面。



## 切割条件的设定

按下“COND/TEST”键，设定切割条件。设定项目中有工具 / 偏移量 / 速度 / 力度 / 加速度。有关各设定项目的详细信息，请浏览使用说明书。



## 切割测试

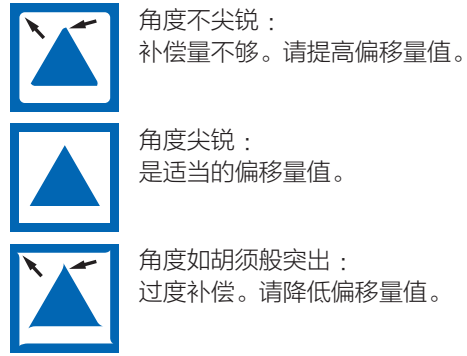
在切割条件设定画面中，按下 [ ◀ ] 键，进行测试切割。



确认测试切割的结果，调整速度 / 力度 / 加速度，使其处于最佳设定。如果是普通的载片用纸，底纸上会留下淡淡的切痕。此外，请确认三角形、四角形的角，调整偏移量，实现良好的角切割。

## 偏移量的检查方法

请参考以下，检查是否已能够正确设置偏移量值。



## 数据输出

从应用程序输出数据，切割介质。

# 설정 매뉴얼

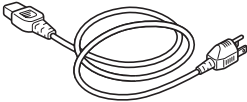
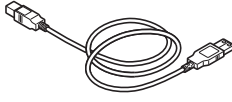
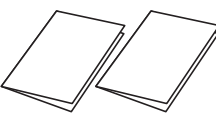
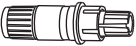
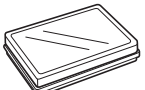
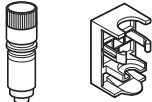
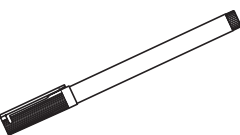
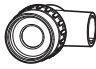
본 책자는 셋업 순서를 설명하고 있습니다. 각 기능에 대한 자세한 내용은 사용 설명서(PDF)를 참조하십시오.  
설명서(PDF)는 다음에서 사용할 수 있습니다.

<http://www.graphteccorp.com/support/index.html>

## 부속품 확인

모든 부속품이 갖추어져 있는지 확인해 주십시오. 만일 부족한 부속품이 있으면, 구입처 또는 당사 고객센터로 즉시연락해 주십시오.

### 부속품

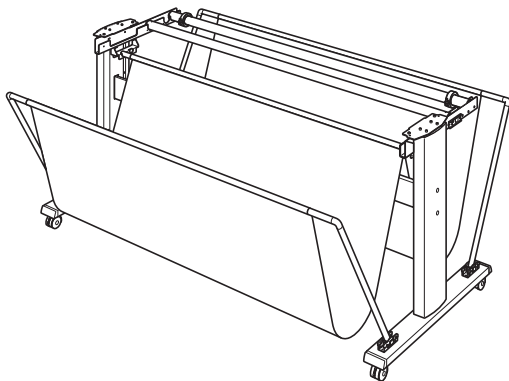
전력 케이블 1개	USB 케이블 1개
	
설정 매뉴얼 안전하고 올바르게 사용하기 위하여 각 1개	절삭기 플런저 (PHP33-CB09N-HS) 1개
	
절단기 날 (CB09UB [1P]) 1개	수성 펠트펜 어댑터 (PHP31-FIBER) (플런저/높이 조정 도구) 1세트
	
수성 펠트펜 (KF700-BK [1P]) 1개	절삭기 날 조정용 루페 (PM-CT-001) 1개
	

- \* 기타 각종 안내가 첨부되어 있을 경우가 있습니다.
- \* 판매 지역에 따라 부속품이 다를 수 있습니다.
- \* 자세한 내용은 판매점에 문의하십시오.

### 전용 부속품

스탠드 (바구니 포함) 가 부속되어 있습니다.

- \* 전용 부속품이 다를 경우가 있습니다.



## 드라이버/소프트웨어 설치

최신 버전의 드라이버/소프트웨어 및 설치 순서는 아래 사이트에 공개되어 있습니다.

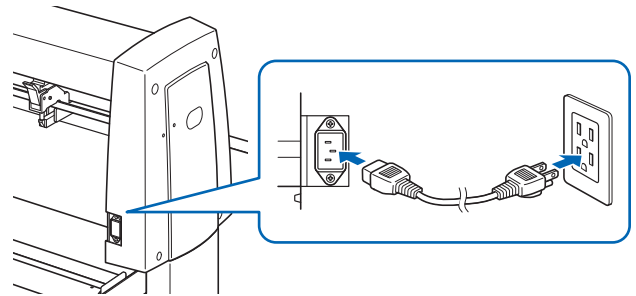
<http://www.graphteccorp.com/support/index.html>

필요에 따라 다운로드해 주십시오.

- Windows 드라이버  
(설치 전에 본 제품과 컴퓨터를 접속하지 마십시오)
- Graphtec Studio 2 (Windows/Mac)
- Cutting Master 5 (Windows/Mac)

## 전원 연결

전원 스위치가 오프 (○ 측) 로 되어 있는 것을 확인한 다음에 본 제품의 전원 커넥터와 규정 전압의 AC 콘센트를 부속 전원 케이블로 접속합니다.

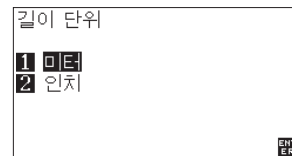


## 첫 회 셋업 화면

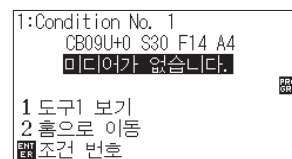
최초의 전원 투입 시에만 첫 회 셋업 화면이 표시되므로 "표시 언어"와 "길이 단위"를 선택합니다. 전원 스위치를 온 (I 측) 으로 하면, 버전 표시 후에 메시지가 표시됩니다.



언어 (한글) 를 선택한 다음에 [ENTER] 키를 누릅니다.



길이 단위를 선택한 다음에 [ENTER] 키를 누릅니다.

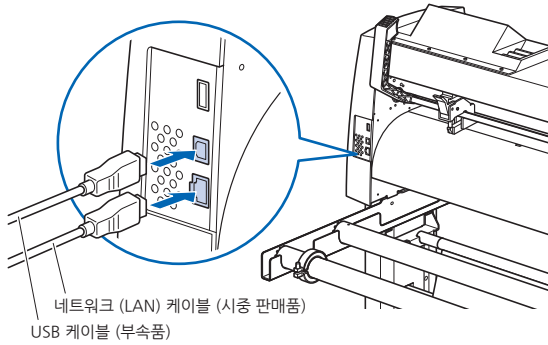


기본 화면으로 돌아 갑니다.

## 컴퓨터와의 접속

사용하시는 인터페이스 케이블을 이용해 본 제품과 컴퓨터를 접속합니다. 사용 가능한 인터페이스는 USB 및 네트워크 중의 하나입니다.

\* 연결하기 전에 드라이버/소프트웨어를 설치하십시오.

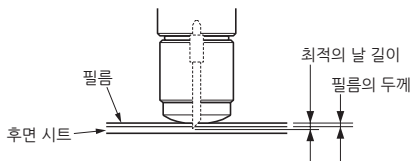


## 절단기 플런저 준비

본 제품은 절단기 날을 절단기 플런저에 설치하여 사용합니다. 절단기 플런저에 부착된 취급설명서를 참조하여 절단기 날을 절단기 플런저에 설치해 주십시오.

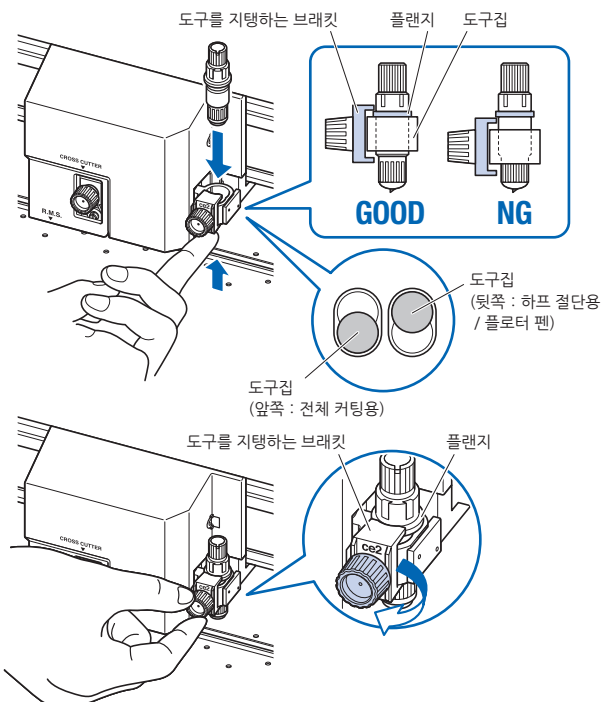
## 날 길이 조정

절단기 플런저에 부착된 취급설명서를 참조하여 미디어에 맞추어 날 길이를 조정해 주십시오. 일반적인 커팅용 시트의 경우, 필름과 하드보드지를 합친 두께보다는 짧게, 필름의 두께보다는 길게 날 길이를 조정하면 가장 좋습니다. 필름 등과 같은 얇은 미디어를 사용할 경우에는 부착된 루페를 사용해 조정해 주십시오. (취급설명서를 참조해 주십시오.)



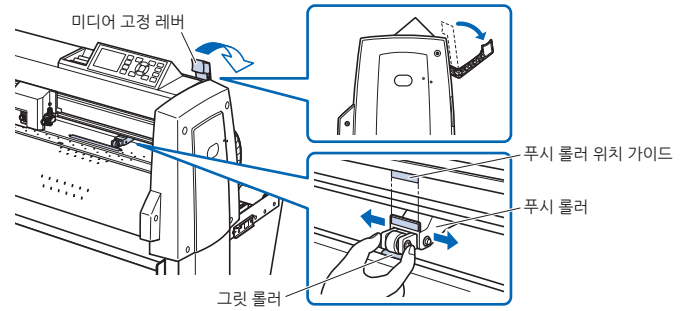
## 도구 설치"를 참조하십시오

도구집의 나사를 느슨하게 하여 도구집을 위로 밀어올리면서 도구집 윗면에 닿을 때까지 도구 (플런저)를 완전히 밀어 넣어 주십시오. 플랜지 부분을 덮듯이 도구를 지탱하는 브래킷을 셋팅하고, 나사를 조여 주십시오.



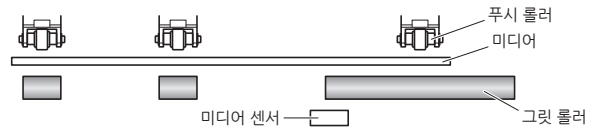
## 푸시 롤러 조정

미디어 고정 레버를 내리고, 푸시 롤러를 올립니다. 미디어의 폭에 맞추어 좌우의 푸시 롤러 위치를 조정합니다. 롤러 위치 가이드를 목표로 하여, 푸시 롤러는 미디어의 양 끝에, 그리고 오른쪽 푸시 롤러는 가장 오른쪽의 폭이 넓은 그릿 롤러 위에 배치해 주십시오.



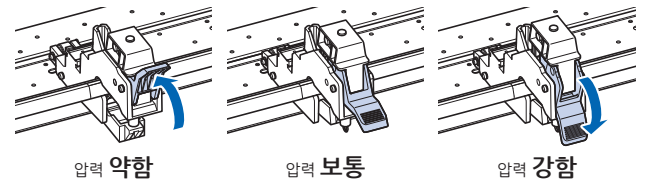
3개 이상의 푸시 롤러가 있는 기종에서는 양 끝 이외의 푸시 롤러도 그릿 롤러 위에 배치해 주십시오.

### <푸시 롤러 3개 기종의 사례>



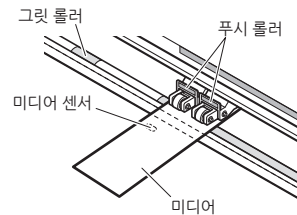
## 푸시 롤러 누르기 압력의 설정

푸시 롤러 누르기 압력 전환 시스템이 있는 기종에서는 푸시 롤러 압력이 좌우로 동일하도록 해 주십시오. 각각의 푸시 롤러 누르기 압력 설정에 대한 상세한 내용은 취급설명서를 참조해 주십시오.

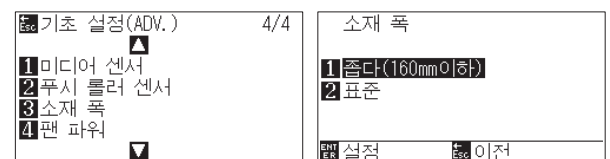


## 좁은 미디어공급할 때 (최소 160mm)

가장 오른쪽의 폭이 넓은 그릿 롤러를 사용하여 미디어가 미디어 센서에 걸리도록 해 주십시오.

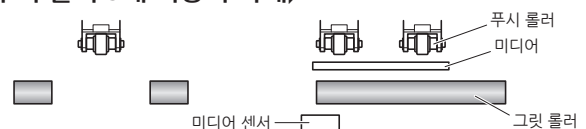


3개 이상의 푸시 롤러가 있는 기종에서는 오른쪽 2개의 푸시 롤러를 사용하여 "MENU" - "기초 설정 (ADV.)" - "소재 폭"을 "좁다"로 설정해 주십시오.



3개째 이후의 푸시 롤러는 누르기 압력을 약하게 설정하고, 그릿 롤러 위가 아닌 위치로 해 주십시오.

### <푸시 롤러 3개 기종의 사례>





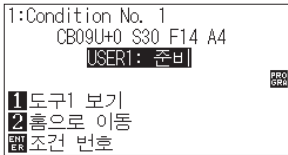
## 미디어 셋팅의 선택

미디어를 셋팅한 다음에 미디어 고정 레버를 올리고, 푸시 롤러를 내립니다. 셋팅한 미디어의 종류에 맞추어 미디어의 종류를 선택합니다.



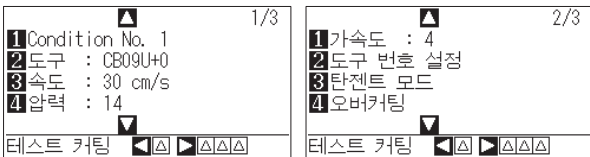
- 1** 롤-1 앞쪽끝 인식:  
미디어 앞 끝부터 자릅니다. 미디어의 폭과 앞 끝을 검출합니다.
- 2** 롤-2 현재위치 인식:  
셋팅한 위치부터 자릅니다. 미디어의 폭만 검출합니다.
- 3** 시트:  
시트 미디어를 자릅니다. 미디어의 폭, 앞 끝, 뒤 끝을 검출합니다.
- 4** 계속:  
일단 미디어를 셋팅한 다음에 다시 미디어 고정 레버를 올리고 내릴 때 표시합니다. 전회의 출력 범위와 도구 위치가 유지됩니다.

미디어 검출 후 대기 화면이 됩니다.



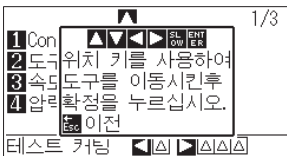
## 절단 조건의 설정

"COND / TEST" 키를 눌러 절단 조건을 설정합니다. 설정 항목에는 도구 / 오프셋 / 속도 / 압력 / 가속도가 있습니다. 각각의 설정 항목에 대한 상세한 내용은 취급설명서를 참조해 주십시오.



## 컷 테스트

절단 조건 설정 화면에서 [◀] 키를 눌러 컷 테스트를 실시합니다.



컷 테스트의 결과를 확인한 다음에 최적 설정이 되도록 속도 / 압력 / 가속도를 조정합니다. 일반적인 커팅용 시트의 경우, 하드보드지에 자른 자국이 희미하게 생길 정도로 합니다. 또한삼각형이나 사각형의 모서리를 확인한 다음에 모서리가 깔끔하게나오도록 오프셋을 조정합니다.

## 오프셋 체크법

다음과 같이 오프셋 값이 정확히 설정되었는지 체크하십시오.



모서리가 둥글다 :  
조정이 충분하지 않음. 오프셋 값을 증가한다.



모서리가 깔끔하게 나온다 :  
최적의 오프셋 값.



모서리가 수염처럼 튀어나와 있다 :  
너무 많이 조정되었음. 오프셋 값을 감소한다

## 데이터 출력

애플리케이션에서 데이터를 출력하여 미디어를 절단합니다.

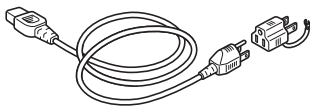
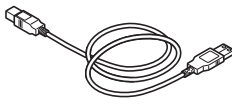
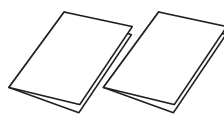

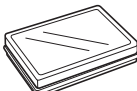
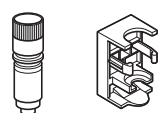
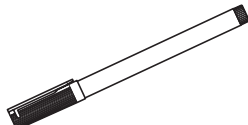
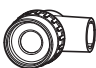

# セットアップマニュアル

本冊子はセットアップ手順を説明しています。各機能の詳細は、取扱説明書(PDF)をご覧ください。  
取扱説明書(PDF)は、以下に公開しています。  
[https://www.graphtec.co.jp/site\\_download/index.html](https://www.graphtec.co.jp/site_download/index.html)

## 付属品の確認

全ての付属品が揃っているかご確認ください。万一、付属品の不足がありましたら、ご購入先または当社ホームページのお問い合わせフォームよりご連絡ください。

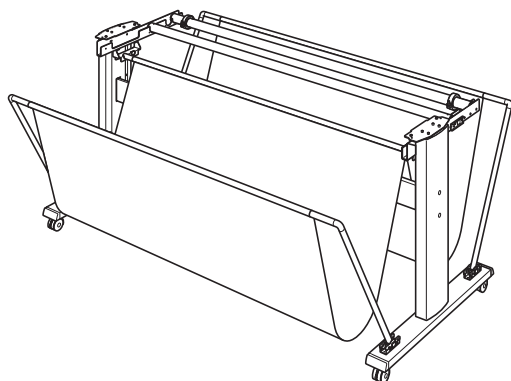
### 付属品

電源ケーブル・2極-3極変換アダプタ 1セット	USBケーブル 1本
	
セットアップマニュアル 安全にお使いいただくために 各1冊	カッターブランジャ (PHP33-CB09N-HS) 1本
	
カッター刃CB09UB (1P) 1本	水性ファイバーペンアダプタ (PHP31-FIBER) (ブランジャ/高さ調整ツール) 1式
	
水性ファイバーペン (KF700-BK[1P]) 1本	カッター刃調整用ルーベ (PM-CT-001) 1個
	
保証書 1枚	
	

※その他、各種案内が添付される場合があります。  
※販売地域により、付属品が異なる場合があります。  
※詳しくは、販売店にご確認ください。

### 専用付属品

スタンド(バスケット付)が付属しています。  
※専用付属品が異なる場合があります。



## ドライバ/ソフトウェアのインストール

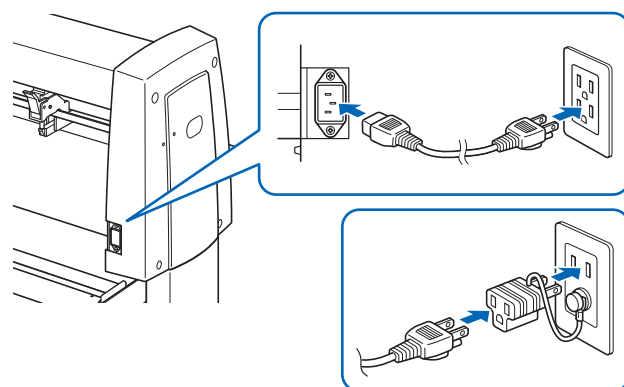
ドライバ/ソフトウェアの最新版とインストール手順は、以下に公開しています。

[https://www.graphtec.co.jp/site\\_download/index.html](https://www.graphtec.co.jp/site_download/index.html)  
必要に応じてダウンロードしてください。

- Windowsドライバ(インストール前に、本機とコンピュータを接続しないでください)
- Graphtec Studio 2 (Windows/Mac)
- Cutting Master 5 (Windows/Mac)

## 電源の接続

電源スイッチがオフ(○側)になっていることを確認して、本機の電源コネクタと規定電圧のACコンセントを付属の電源ケーブルで接続します。3ピンのコンセント以外の場合は、2極-3極変換プラグを用いて、アースをコンセントのアース端子に接続します。

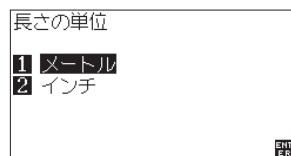


## 初回セットアップ画面

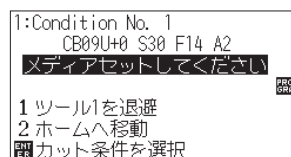
最初の電源投入時のみ、初回セットアップ画面が表示されますので、「表示言語」と「長さの単位」を選択します。電源スイッチをオン(▶側)にすると、バージョン表示後にメッセージを表示します。



言語(日本語)を選択して[ENTER]キーを押します。



長さの単位を選択して[ENTER]キーを押します。

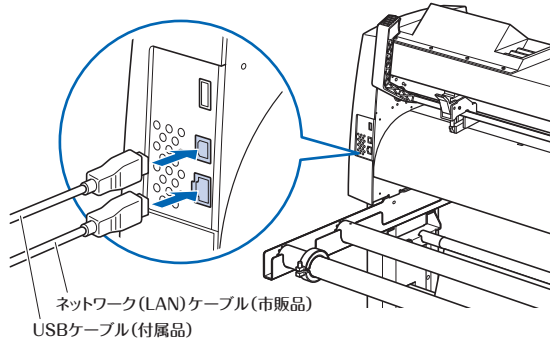


基本画面になります。

## コンピュータとの接続

本機とコンピュータをご使用のインタフェースケーブルで接続します。ご使用可能なインタフェースはUSB/ネットワークのいずれかとなります。

※接続する前に、ドライバ/ソフトウェアのインストールを行ってください。

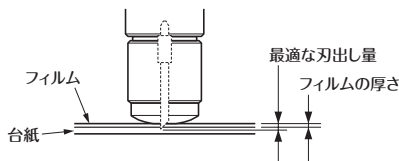


## カッタープランジャの準備

本機では、カッター刃をカッタープランジャにセットして使用します。カッタープランジャ付属の取扱説明書を参照して、カッター刃をカッタープランジャにセットしてください。

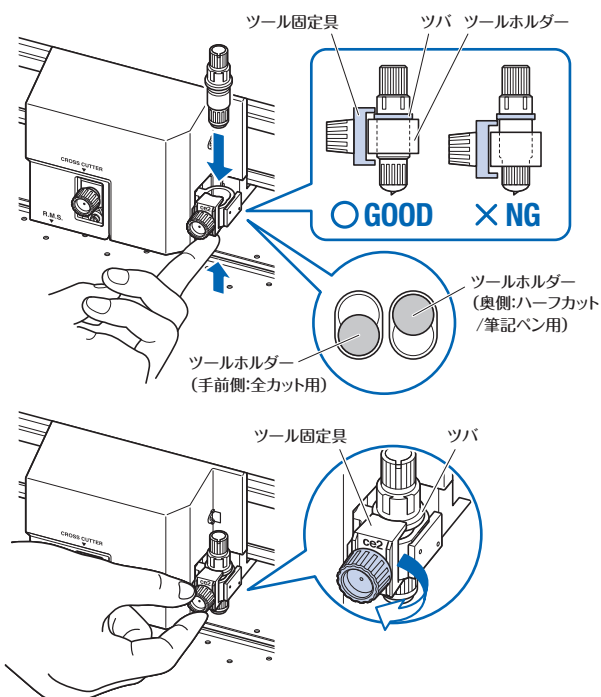
## 刃出し量の調整

カッタープランジャ付属の取扱説明書を参照して、メディアに合わせて刃出し量を調整してください。一般的なカッティング用シートの場合、フィルムと台紙を合わせた厚みより少なく、フィルムの厚さより多い刃出し量が最適です。フィルム等の薄いメディアを使用する場合は、付属のルーペを使用して調整してください。(取扱説明書を参照してください。)



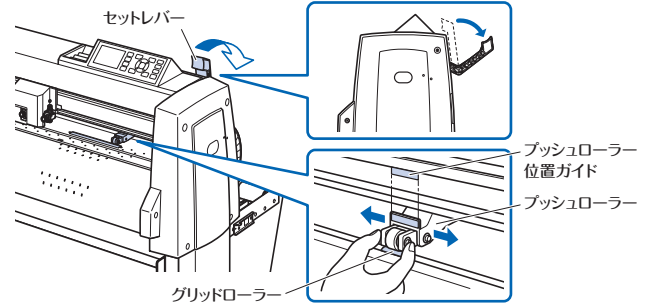
## ツールの取り付け

ツールホルダーのネジを緩め、ツールホルダーを上押ししながら、ツールホルダーの上面に突き当たるまでツール(プランジャ)を完全に押し込んでください。ツールのつば部分を覆うようにツール固定具をセットし、ネジを締めてください。



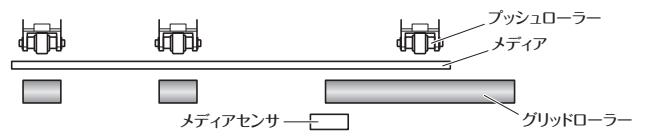
## プッシュローラーのセット

メディアセットレバーを下げ、プッシュローラーを上げます。メディアの幅に合わせて、左右のプッシュローラー位置を調整します。ローラー位置ガイドを目標として、プッシュローラーはメディアの両端かつ右のプッシュローラーは一番右の幅の広いグリッドローラー上に配置してください。



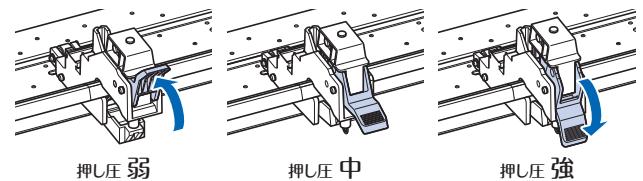
3つ以上のプッシュローラーがある機種では、両端以外のプッシュローラーもグリッドローラー上に配置してください。

<プッシュローラー3個機種の例>



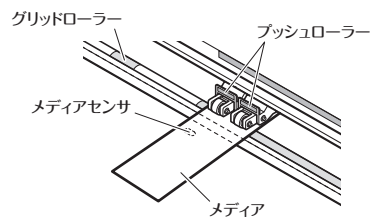
## プッシュローラー押し圧の設定

プッシュローラー押し圧切り替え機構のある機種では、プッシュローラー圧を左右で揃えてください。各プッシュローラーの押し圧設定について詳しくは取扱説明書をご覧ください。

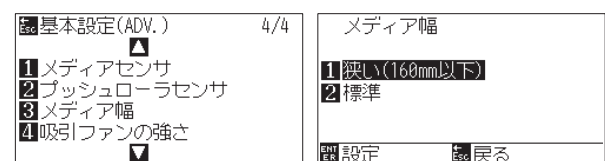


## 幅狭メディア(160mm以下)の場合

一番右の幅の広いグリッドローラーを使用し、メディアがメディアセンサーにかかるようにしてください。

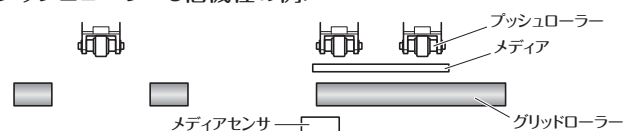


3つ以上のプッシュローラーがある機種では、右側2個のプッシュローラーを使用し、「MENU」-「基本設定」-「メディア幅」を「狭い」に設定してください。



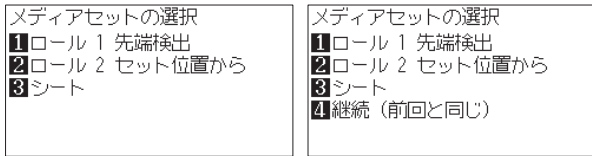
3個目以降のプッシュローラーは押し圧を弱に設定し、グリッドローラー上でない位置にしてください。

<プッシュローラー3個機種の例>



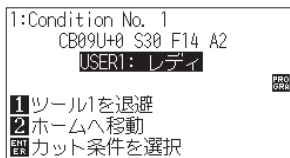
## メディアセットの選択

メディアをセットしてメディアセットレバーを上げ、プッシュローラーを下げます。セットしたメディアの種類に合わせてメディアの種類を選択します。



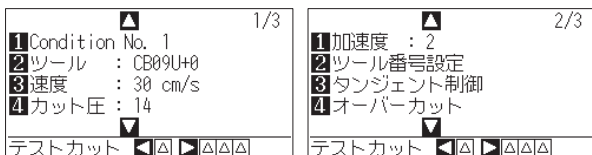
- 1** ロール 1 先端検出：  
メディアの先端からカットします。メディアの幅と先端を検出します。
- 2** ロール 2 セット位置から：  
セットした位置からカットします。メディアの幅のみ検出します。
- 3** シート：  
シートメディアをカットします。メディアの幅・先端・後端を検出します。
- 4** 継続 (前回と同じ)：  
一度メディアをセットした後に再度メディアセットレバーを上げ下げしたときに表示します。前回の作図範囲とツール位置が維持されます。

メディア検出後、レディ画面になります。



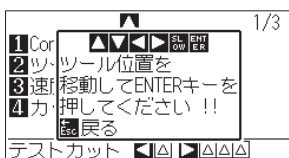
## カット条件の設定

「COND/TEST」キーを押してカット条件を設定します。設定項目にはツール／オフセット／速度／カット圧／加速度があります。各設定項目について詳しくは取扱説明書をご覧ください。



## テストカット

カット条件設定画面で[◀]キーを押し、テストカットします。



テストカットの結果を確認し、最適な設定になるように速度／カット圧／加速度を調整します。一般的なカッティング用シートの場合、台紙に薄く切り跡がつく程度にします。また、三角形や四角形の角を確認し、角がきれいに切れるようにオフセットを調整します。

## オフセットのチェック方法

オフセット量が正しく設定できているかどうかを、以下を参考にチェックしてください。



角が丸まっている：  
補正量が不足しています。オフセット値を上げてください。



角がきれいに切れている：  
適正なオフセット値です。



角が髭の様に出っ張っている：  
補正しすぎです。オフセット値を下げてください。

## データ出力

アプリケーションからデータを出力し、メディアをカットします。

## お問い合わせ窓口

製品の仕様・操作については、弊社ホームページの商品情報および製品Q&Aをご参照ください。

「弊社ホームページ」

<https://www.graphtec.co.jp>



製品に関するご相談およびお問い合わせは、弊社ホームページのお問い合わせフォームよりご相談ください。

「お問い合わせ窓口」

<https://www.graphtec.co.jp/contact/inquiry.html>

