

FCX4000 SERIES

CUTTING PLOTTER

SETUP MANUAL

MANUAL NO. FCX4000-UM-8M3

622659112

Preface

Thank you for choosing this product. Carefully keep this manual in a handy location for quick reference as necessary prior to use to ensure safe and correct use and also to thoroughly understand the functions and operate them effectively.

Prior to use

Be sure to read the attached "TO ENSURE SAFE AND CORRECT USE" prior to use. Otherwise, it may cause an unexpected accident or fire.

Notes on this Manual

- (1) No part of this publication may be reproduced, stored in a retrieval system, or transmitted, in any form or by any means, without the prior written permission of Graphtec Corporation.
- (2) The product specifications and other information in this manual are subject to change without notice.
- (3) While every effort has been made to provide complete and accurate information, please contact your sales representative or nearest Graphtec vendor if you find any unclear or erroneous information or wish to make other comments or suggestions.
- (4) Notwithstanding the stipulations in the preceding paragraph, Graphtec Corporation assumes no liability for damages resulting from either the use of the information contained herein or the use of the product.

Registered Trademarks

All names of companies, brands, logotypes, and products appearing in this manual are the trademarks or registered trademarks of their respective companies.

Copyright

This User's Manual is copyrighted by Graphtec Corporation.

Roles of each manual



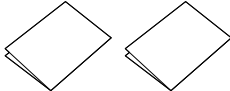
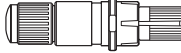
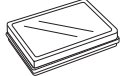
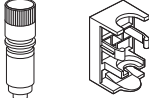
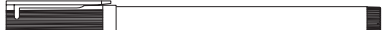

- Setup Manual (this manual)Read it to understand method for connecting this Cutting Plotter with the PC, installing method for driver software, and to prepare for the operation.
- User's Manual (PDF data)Read it to thoroughly understand the functions.

GRAPHTEC



Checking the Accessories

Accessories

Item	Q'ty	Item	Q'ty
Power cable 	1 pc.	USB cable 	1 pc.
TO ENSURE SAFE AND CORRECT USE SETUP MANUAL 	1 set	Cutter plunger (PHP33-CB15N-HS) 	1 pc.
Cutter blades (CB15U-1) 	1 pc.	Water-based fiber-tip pen adapter (PHP31-FIBER)  * Plunger/Height adjustment tool.	1 set
Water-based fiber-tip pen (KF700-BK [1P]) 	1 pc.	Cutter blade adjustment magnifier (PM-CT-001) 	1 pc.

* Other guide for the accessory may be attached.

Before starting the Setup

Make the following preparations before starting Setup.

- For the Parts Names, please see in the User's Manual (PDF).
The manual (PDF) is available at:
<http://www.graphteccorp.com/support/index.html>
- To use the Cutting Master 5, previously install the design application (Adobe Illustrator or CorelDraw) that is used.
For the latest supported version, please visit our website.
- When there are virus detection program or system resident program, terminate them beforehand.
- Upon installation, be sure to log in Windows/Macintosh using an account with administrator privileges on your computer.

Setup flow

Setting up the Plotter main unit

1. Attaching a Tool	The cutter blade can be replaced depending on the material or thickness of the media.	P.04
2. Loading the Media	Set up the media in the Plotter.	P.05
3. About the Initial Setup screen	Select "Display Language" and "Length Unit".	P.06
4. Tool adjustment and test cutting	Adjust the tip length of the cutter blade and force (pressure to cut) depending on the material or thickness of the media. By cutting to test the set media, it can be adjusted to the optimal condition.	P.06

Installing the Software

The latest driver / software version and installation instructions are available at:

<http://www.graphteccorp.com/support/index.html>

Please download it if necessary.

- Windows driver (Do not connect the computer to the cutting plotter before installing.)
- Graphtec Studio 2 (Windows/Mac)
- Cutting Master 5 (Windows/Mac)

Setting up the Plotter main unit

1 Attaching a Tool

Attach a tool to the plotter.

Attaching a Tool

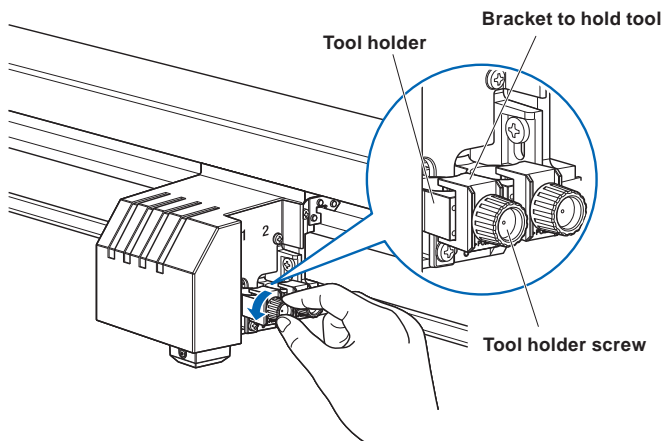
When attaching the tool in the tool holder, please note the following.

- Push the tool all the way into the holder until its flange contacts the upper part of the holder and then tighten the screw firmly.
- To prevent injury, avoid absolutely touching the tool immediately after the cutting plotter is turned on or whenever the tool is moving.

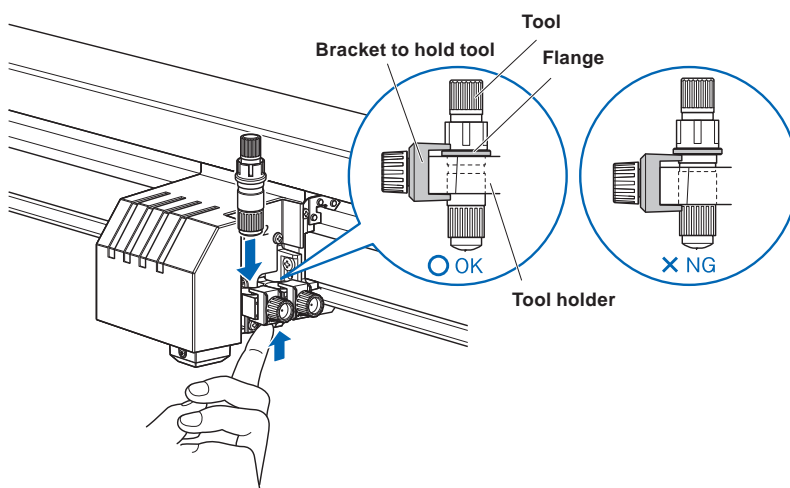
For details, see "Attaching a Tool" in the User's Manual.

It is explained here using cutter plunger as an example.

- 1 Loosen the tool holder screw.



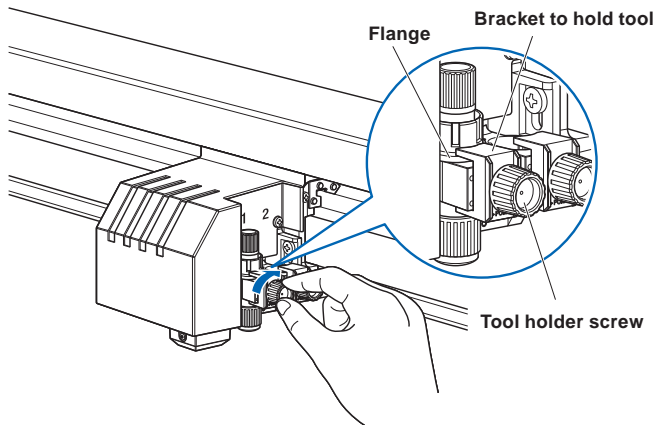
- 2 While pushing up the tool holder, push until the flange of tool completely touches the upper part of the holder.



CAUTION

When pushing up the tool holder with your fingers, the blade tip may be protruding. Take care not to cut your fingers.

- 3 Make sure that the tool bracket is engaged on the tool's flange, and then tighten the screw.



Removing the tool

When removing the tool, turn the tool holder screw counterclockwise to remove the tool.

2 Loading the Media

Supplement

- This plotter is available with a electrostatic writing panel.
- There are media that cannot be held down by any method. Please test before use.
- Antistatic-treated media cannot be held down in electrostatic writing panel.
- If air gets in between the writing panel and the media during loading, force out the air and ensure that the media is securely attached to the writing panel before cutting.
- When cutting a media that doesn't come with a backing sheet on the electrostatic writing panel, spread a vinyl backing sheet or something similar on the panel before cutting. Replacement of damaged writing panel is available for a fee.
- When loading a media that cannot be securely attached on the electrostatic writing panel, reinforce adhesion by using tape on all four sides.
- When using the electrostatic writing panel, do not use a spray glue and a spray glue remover directly on the writing panel.
- When the media is changed to a different type, we recommend that you perform the registration mark sensor sensitivity adjustment. (See "Adjusting the Sensor Level" in the User's Manual (PDF).)

How to Load the media

- (1) Make sure that the [CHART HOLD] key is turned off.
- (2) Place the media on the writing panel.
- (3) Press the [CHART HOLD] key (to hold-down the media) next to the control panel.
- (4) The green [CHART HOLD] key lamp (to hold-down the media) lights to indicate that the media is being held by electrostatic adhesion.

Supplement

Press the [CHART HOLD] key (to hold-down the media) again to release the electrostatic adhesion. The green lamp will not be lit.

It may take some time to be able to hold-down the media by pressing the [CHART HOLD] key (to hold-down the media) depending on operating environment.

After the media has been held for a while by electrostatic adhesion, it may become charged with static electricity and therefore be harder to remove from the writing panel. There is nothing abnormal about this phenomenon.

3 About the Initial Setup screen

The Initial Setup Screen appears only when powering up the machine for the first time after purchase. Here, you can set the display language and length unit.

You can also change the settings from the menu after a setup.

(See “Display Language Settings (Language)” and “Display Length Unit Settings (Length Unit)” in the User’s Manual (PDF).)

See “Connecting to the Power Supply” in the User’s Manual (PDF) for turning on the power.

- 1 Once the machine is powered on (" | " side) a message will be displayed after the version will be displayed.

▶ Here, DISPLAY LANGUAGE setting screen is displayed.



- 2 Use the POSITION (◀▶▲▼) keys to select the language.
(You can also change the settings from the menu after a setup.)

- 3 Press the [ENTER] key.

▶ After the DISPLAY LANGUAGE is selected, the LENGTH UNIT screen will appear.



- 4 Press the [1] key (METRIC) or the [2] key (INCH) to select the length unit setting.

- 5 Confirm the setting and press the [ENTER] key.

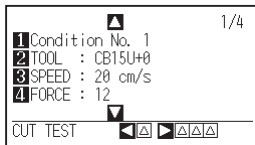
▶ Setting will be set, and it will return to default screen.

4 Tool adjustment and test cutting

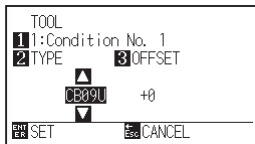
After setting the Tool/Speed/Force/Acceleration, make test cutting, and repeat until optimal condition is achieved.

- 1 Load the media for test cutting in the plotter.
- 2 Press the [COND/TEST] key in the default screen.

▶ CONDITION setting screen (1/4) is displayed.



- 3 Set the Tool conditions (Tool, Speed, Force, Acceleration).

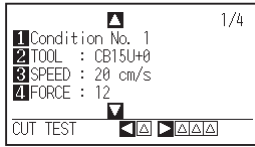


⚠ CAUTION
Do not touch the Tool tip when power is turned on or during operation.

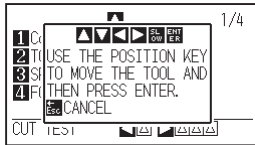
Setting the Tool conditions
See “Selecting Tool Condition” in the User’s Manual (PDF) for more information on how to set the various cutting conditions.

To make 1 cut with set value

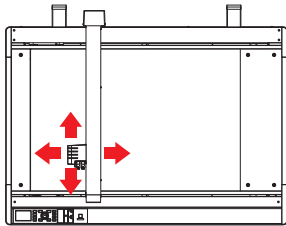
- 4 Make test cutting for one piece while Tool conditions are being set.



- (1) Press the POSITION (◀) key (CUT TEST).



- (2) Press the POSITION (▲▼◀▶) keys to move the tool carriage to the location you wish to perform the test cutting.



- Press the [ENTER] key.
▶ 1 cut test pattern is cut.

CAUTION

When the [ENTER] key is pressed, the tool carriage will start moving, so take care not to cut your fingers.

- 5 Check if the cut test is appropriate.

Confirm the cutting test results, and adjust to optimal setting. Repeat cutting test and adjustment until optimal cut is achieved.

Adjustment of Offset

Check the corners of the triangles and rectangles. See "Setting the Tool Condition" in the User's Manual (PDF) and adjust the offset value if the corner is not cut or if it is cut too much.

Adjustment for Half Cutting

Peel off the triangle area, and adjust so it cuts slightly into the backing sheet.

If the backing sheet has been cut through, either the FORCE setting is too high or the cutter-blade tip is extended too far. If the backing sheet shows only a few traces of the cutter blade, either the FORCE setting is too low or the cutter blade tip is not sufficiently extended.

See "Adjusting the Blade Length" and "Setting the Force" in the User's Manual (PDF) and adjust the settings.

Adjustment for Cutting Out

Adjust so the media is completely cut out.

If the media is not completely cut, either the FORCE setting is too low or the cutter blade tip is not sufficiently extended.

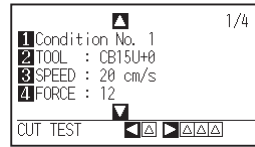
See "Adjusting the Blade Length" and "Setting the Force" in the User's Manual (PDF) and adjust the settings.

Adjustment When Using Plotting Pen

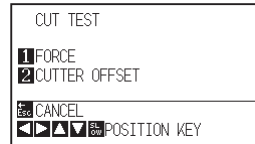
Adjust the FORCE so there will be no faint lines. To prolong the pen life, set the FORCE to the lowest setting without any faint lines. See "Setting the Force" for the FORCE setting and adjust the settings.

To make 3 cuts with set value and ±1 of set value

- 4 Make test cutting for three pieces while Tool conditions are being set.



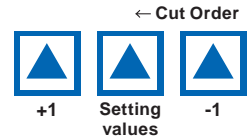
- (1) Press the POSITION (▶) key (CUT TEST).
▶ CUT TEST screen is displayed.



- (2) Press the POSITION (▲▼◀▶) keys to move the tool carriage to the location you wish to perform the test cutting.

- (3) Press the [1] key (FORCE).

▶ 3 cutting test patterns are cut, with current FORCE in the center, and 1 each of FORCE increased and decreased for 1.



- (4) Press the [ENTER] key after completion.
▶ It will return to CUT TEST menu screen.

- (5) Press the [2] key (CUTTER OFFSET).

▶ 3 cutting test patterns are cut, with current CUTTER OFFSET in the center, and 1 each of CUTTER OFFSET increased and decreased for 1.

- (6) Press the [ENTER] key after completion.
▶ It will return to CUT TEST menu screen.

How to check offset

Check if the offset value is set correctly by following.



Not enough adjustment.
Increase the offset value.



Optimal offset value.



Too much adjustment.
Decrease the offset value.

GRAPHTEC

FCX4000 SERIES

CUTTING PLOTTER

セットアップマニュアル

MANUAL NO. FCX4000-UM-8M3

622659112

はじめに

このたびは本製品をお買い上げいただき、誠にありがとうございます。本製品を正しく安全にご使用いただくために、機能を十分にご理解いただきより効果的にご利用いただくために、ご使用前にいつでも使用できるように大切に保管してください。

- 保証書に必要事項をご記入の上、弊社 Web サイトからご登録ください。

<https://www.mygraphtec.jp/site-service-jp/customer/productlist.aspx>

弊社 Web サイト： Web 会員サービス ⇒ 製品登録



※初回ご利用時は [新規会員登録] から会員登録をお願いいたします。
ご登録いただきました「保証書」は、大切に保管してください。

作業の前に

付属の「安全に正しくお使いいただくために」を必ずお読みください。読まずに作業をすると、思わぬ事故を起こしたり火災の原因となることがあります。

本書に関する注意

- (1) 本書の内容の一部、または全部を複製・転写することを禁止します。
- (2) 本書の内容および製品の仕様は、予告なしに変更することがあります。
- (3) 本書および製品につきましては万全を期しておりますが、万一ご不明な点や誤り等にお気づきの点がございましたら、弊社までご連絡ください。
- (4) 本書および製品を運用した結果の影響につきましては、(3) の項に関わらず責任を負いかねますのでご了承ください。

登録商標について

記載された会社名・ロゴ・製品名などは、該当する各社の商標または登録商標です。

著作権について

本取扱説明書は、グラフテック株式会社が全ての著作権を保有しています。



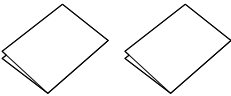
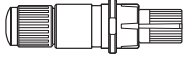
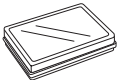
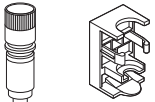
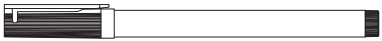
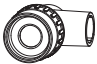
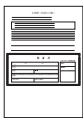
各マニュアルの役割

- セットアップマニュアル (本書) 作業の準備のために、本機とパソコンの接続方法、ドライバソフトのインストール方法をお読みください。
- 取扱説明書 (PDF データ) 機能をより理解するためにお読みください。

GRAPHTEC

付属品の確認

付属品

品名	個数	品名	個数
電源ケーブル・2極-3極変換アダプタ 	1セット	USBケーブル 	1本
安全に正しくご使用いただくために、 セットアップマニュアル 	1式	カッターブランジャ (PHP33-CB15N-HS) 	1本
カッター刃 (CB15U-1) 	1箱	水性ファイバーペンアダプタ(PHP31-FIBER)  ・ブランジャ/高さ調整ツール	1式
水性ファイバーペン(KF700-BK(1P)) 	1本	カッター刃調整用ルーベ(PM-CT-001) 	1個
保証書 	1枚		

※その他、各種案内が添付される場合があります。

セットアップを始める前に

セットアップを始める前に、つぎの準備をしてください。

◇ 各部の名称は、取扱説明書 (PDF) をご覧ください。

取扱説明書 (PDF) は、以下に公開しています。

https://graphtec.co.jp/support/various_download/

◇ Cutting Master 5 を使用する場合は、お使いになるデザインアプリケーション (Adobe Illustrator または CorelDRAW) を、あらかじめインストールしてください。

最新の対応バージョンについては、弊社ホームページを参照してください。

◇ ウィルス検知プログラムやシステムに常駐するプログラムがある場合は、あらかじめ終了しておいてください。

◇ インストールを行う場合は、コンピュータの管理者の権限を持つアカウントのメンバーとして、Windows/Macintosh にログインしてください。

セットアップのながれ

プロッター本体のセットアップ

1. ツールを取り付ける	カッター刃はメディアの素材や厚みに応じて交換できます。	P.04
2. メディアをセットする	メディアをプロッターにセットします。	P.05
3. 初期セットアップ画面について	「表示言語」と「長さ単位」を選択します。	P.06
4. ツールの調整とテストカット	メディアの素材や厚みなどに応じて、刃の先端を出す長さや、カットする圧力などを調整します。セットしたメディアをテストカットすることで、最適な状態に調整できます。	P.06

ソフトウェアのインストール

ドライバ/ソフトウェアの最新版とインストール手順は、以下に公開しています。

https://graphtec.co.jp/support/various_download/

必要に応じてダウンロードしてください。

- Windows ドライバ (インストール前に、本機とコンピュータを接続しないでください)
- Graphtec Studio 2 (Windows/Mac)
- Cutting Master 5 (Windows/Mac)

プロッター本体のセットアップ

1 ツールを取り付ける

本機にツールを取り付けます。

ツールを取り付ける

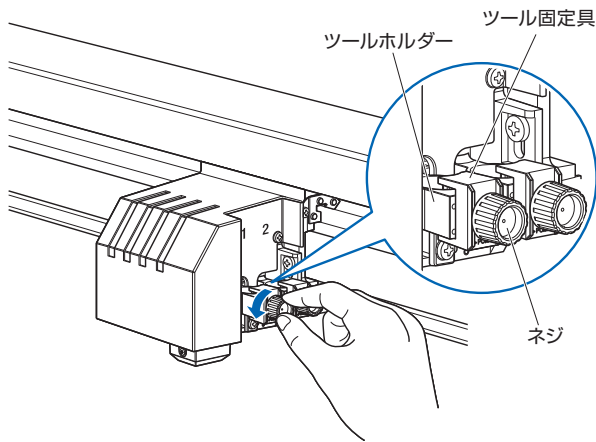
ツールをツールホルダーに取り付けるときは、以下のことに注意してください。

- ツールのツバ部分がツールホルダーの上面に突き当たるまで完全に押し込んでから、ネジを締めて固定してください。
- 電源の投入時や動作中は危険ですので、ツールには絶対に触れないでください。

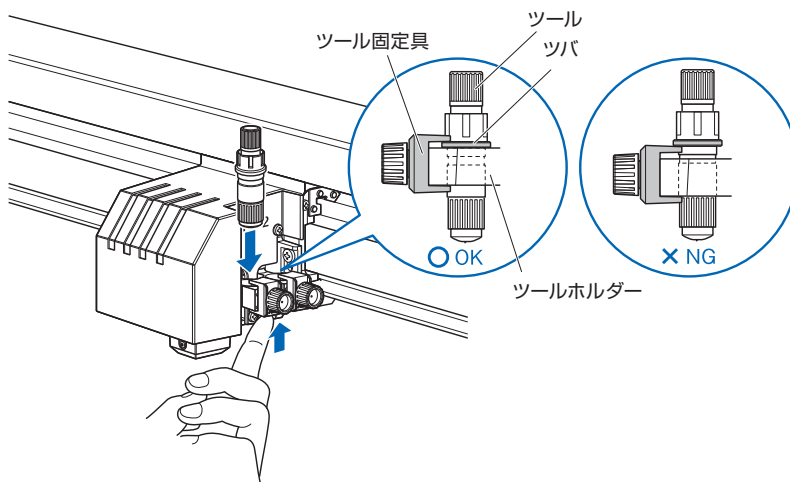
詳しくは、取扱説明書「ツールを取り付ける」を参照してください。

ここでは、カッターブランジヤを例に説明いたします。

1 ツールホルダーのネジを緩めます。



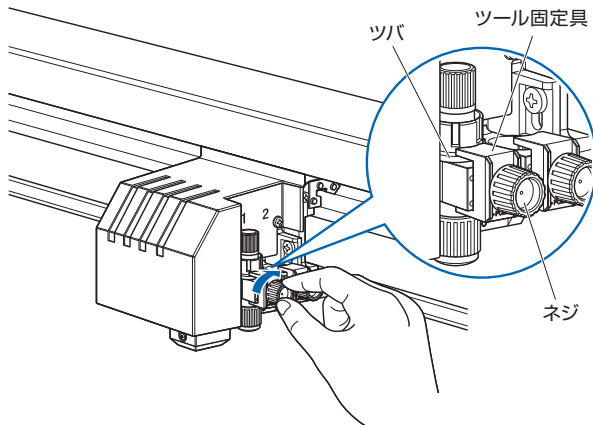
2 ツールホルダーを上押ししながら、ツールのツバ部分がツールホルダーの上面に突き当たるまでツールを完全に押し込みます。



⚠ 注意

ツールホルダーを押し上げるときに、カッター刃で指をケガをしないよう十分にご注意ください。

3 ツールのツバ部分を覆うようにツール固定具をセットし、ネジを締めてください。



ツールを取り外す

ツールを取り外す場合は、ネジを反時計回りに回転させて、ツールを取り外します。

2 メディアをセットする

補足

- 本機は、静電吸着方式のライティングパネルです。
- 固定できないメディアがあります。使用前にテストしてからお使いください。
- 静電吸着方式は、帯電防止処理されているメディアは固定できません。
- メディアをセットした際にライティングパネルとメディアの間に空気が入った場合は、作図前に空気を追い出して確実に固定してください。
- 静電吸着のライティングパネルで、台紙の付いていないメディアをカットする場合は、ライティングパネルを傷つけないよう、ビニールマットなどを敷いた上でカットしてください。傷ついたライティングパネルの交換は、保証期間内であっても有償となります。
- 静電吸着パネルで、完全に固定しきれないメディアをセットする場合は、4 辺をテープで固定するなど補強してください。
- 静電吸着パネルにスプレーのりやスプレーのり除去剤を使用しないでください。
- メディアを変更した場合は、トンボセンサ感度調整をすることをおすすめします。(取扱説明書 (PDF) の「センサレベルを調整する」参照)

セット方法

- (1) [CHART HOLD] キー (用紙固定キー) が OFF であることを確認します。
- (2) メディアをライティングパネル上にセットします。
- (3) 操作パネル横の [CHART HOLD] キー (用紙固定キー) を押します。
- (4) [CHART HOLD] キー (用紙固定キー) のランプ (緑) が点灯し、静電吸着が機能していることを示します。

補足

[CHART HOLD] キー (用紙固定キー) を再度押すとランプ (緑) が消灯し、静電吸着は解除されます。
使用環境によって、[CHART HOLD] キー (用紙固定キー) を押してメディアを固定できるまで時間がかかる場合があります。
静電吸着で固定したメディアは、しばらくの間静電気が帯電しライティングパネルから外しにくい場合がありますが、異常ではありません。

3 初期セットアップ画面について

ご購入時に、最初の電源投入時のみ、初期セットアップ画面が表示されますので、「表示言語」と「長さの単位」を選択してください。

また、セットアップ設定後、メニューから設定を変更できます。

(取扱説明書 (PDF) の「表示言語の設定 (言語)」、「表示長さ単位の設定 (長さの単位)」を参照。)

電源の投入については、取扱説明書 (PDF) の「電源の接続」を参照してください。

- 1 電源スイッチをオン (" | " 側) にすると、バージョン表示後にメッセージが表示されます。

▶ 表示言語の設定画面が表示されます。

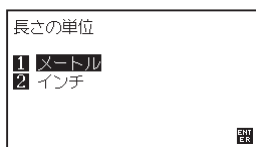


- 2 POSITION (◀▶▲▼) キーを押して、設定 (表示言語) を選択します。

(本説明書では、上記で日本語を選択した状態での説明をしています。)

- 3 [ENTER] キーを押します。

▶ 表示言語が設定され、長さの単位の画面が表示されます。



- 4 [1] キー (メートル) または [2] キー (インチ) を押して、設定 (長さの単位) を選択します。

- 5 設定を確認し、[ENTER] キーを押します。

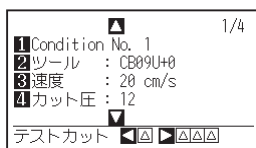
▶ 設定が確定し、基本画面が表示されます。

4 ツールの調整とテストカット

ツール・速度・カット圧・加速度を設定後にテストカットを行い、最適になるまで繰り返します。

- 1 実際にカットしたいメディアをセットします。
- 2 基本画面で、[COND/TEST] キーを押します。

▶ コンディション画面 (1/4) が表示されます。



- 3 ツール条件 (ツール、速度、カット圧、加速度) 設定をします。



⚠ 注意

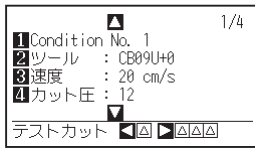
電源投入時や動作中は危険ですので、ツール先には触れないようにしてください。

ツール条件設定

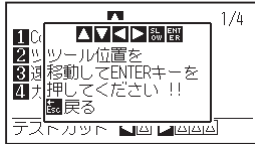
各種の作図条件の詳しい設定方法については、取扱説明書 (PDF) の「ツール条件の選択」を参照してください。

設定値で 1 個テストカットする場合

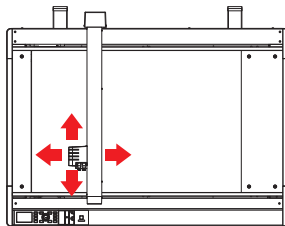
4 ツール条件を設定した状態で 1 個テストカットをします。



(1) POSITION (◀) キー (テストカット) を押します。



(2) POSITION (▲▼◀▶) キーを押して、テストカットを行う位置にツールキャリッジを移動させます。



[ENTER] キーを押します。

▶ テストカットパターンが 1 個カットされます。

注意

[ENTER] キーを押すとツールキャリッジが動き出すので、カッター刃で指をケガしないよう十分ご注意ください。

5 テストカットされたものが適正が確認します。

テストカットの結果を確認し、最適な設定になるよう調整します。良好なカットができるまで、テストカットと設定を繰り返します。

オフセットの調整

三角形や四角形の角を確認します。角がしっかりカットできていなかったり、切れすぎている場合は取扱説明書 (PDF) の「ツール条件の設定」を参照し、オフセット値を調整してください。

ハーフカット時の調整

三角の部分ははがして、台紙に薄くカットした跡が残るくらいになるよう、調整します。

台紙が完全に切れている場合は、カット圧が高すぎるか刃を出しすぎています。台紙にカットした跡が付いていない箇所がある場合は、カット圧が低すぎるか、刃出し量が少なすぎます。

取扱説明書 (PDF) の「刃出し量調整」、「カット圧の設定」を参照し、設定を調整してください。

全カット時の調整

メディアが完全に切れるように調整します。

メディアが完全に切れていない場合は、カット圧が低すぎるか、刃出し量が少なすぎます。

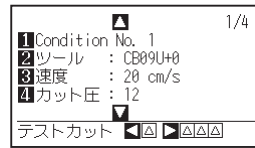
取扱説明書 (PDF) の「刃出し量調整」、「カット圧の設定」を参照し、設定を調整してください。

筆記ペン使用時の調整

作図にカスレが出ないように、筆圧を調整します。ただし筆圧を上げるとペンの寿命が短くなりますので、カスレが出ない程度まで筆圧を弱めます。筆圧の設定は取扱説明書 (PDF) の「カット圧の設定」を参照し、調整してください。

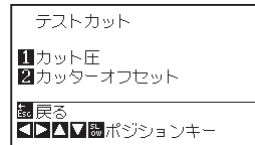
設定値と設定値±1 で 3 個テストカットする場合

4 ツール条件を設定した状態で 3 個テストカットをします。



(1) POSITION (▶) キー (テストカット) を押します。

▶ テストカットメニュー画面が表示されます。



(2) POSITION (▲▼◀▶) キーを押して、テストカットを行う位置にツールキャリッジを移動させます。

(3) [1] キー (カット圧) を押します。

▶ 現在のカット圧を中心に、カット圧を 1 ずつ増減したものを加えた、3 個のテストカットパターンがカットされます。



(4) 終了後、[ENTER] キーを押します。

▶ テストカットメニュー画面に戻ります。

(5) [2] キー (カッターオフセット) を押します。

▶ 現在のオフセット値を中心に、オフセット値を 1 ずつ増減したものを加えた、3 個のテストカットパターンがカットされます。

(6) 終了後、[ENTER] キーを押します。

▶ テストカットメニュー画面に戻ります。

オフセットのチェック方法

オフセット量が正しく設定できているかどうかを、以下を参考にチェックしてください。



補正量が不足しています。オフセット値を上げてください。



適正なオフセット値です。



補正しすぎです。オフセット値を下げてください。

GRAPHTEC